

Все чертежи печатных плат, рисунки разводок и монтажные схемы, в том случае если их размеры не обозначены или не оговорены в тексте, печатаются в масштабе 1:1.

Подписку на "Радиоконструктор" можно оформить в любом почтовом отделении России по почтовому каталогу "Роспечать. Газеты и журналы" (№78787)

Радиолюбители в своих конструкциях часто используют ВЧ - контура, катушки которых намотаны на каркасах с цилиндрическими сердечниками диаметром 2,8 мм и длиной 12 мм из феррита марки 400НН или 100НН. Приблизительно рассчитать исходные данные такого контура можно используя формулу расчета индуктивности катушки контура :

$L = (159,1 / F)^2 / C$, где L - индуктивность в мкГн, F - частота резонанса в Мгц, C - емкость в Пф. и формулу упрощенного расчета индуктивности катушки с таким сердечником :

$N = 8,5 \sqrt{L}$, где N - примерное число витков, L - индуктивность в мкГн.

Получаем такую формулу :

$N = 8,5 \sqrt{(159,1 / F)^2 / C}$

По этой формуле, зная емкость контурного конденсатора и требуемую частоту резонанса можно рассчитать исходное число витков для катушки с таким сердечником.

РАДИО- КОНСТРУКТОР 04-1999

Частное некоммерческое издание по вопросам радиолюбительского конструирования и ремонта зарубежной электронной техники.

Ежемесячный технический журнал, зарегистрирован Комитетом РФ по печати. Свидетельство № 018378 от 30 декабря 1998г.

Учредитель - редактор
Алексеев
Владимир
Владимирович

Подписной индекс по каталогу
"Роспечать. Газеты и журналы" - 78787.

Цена в розницу свободная

Адрес редакции:
160002 Вологда а/я 32
тел. (8172)-21-09-63.

Апрель 1999г.

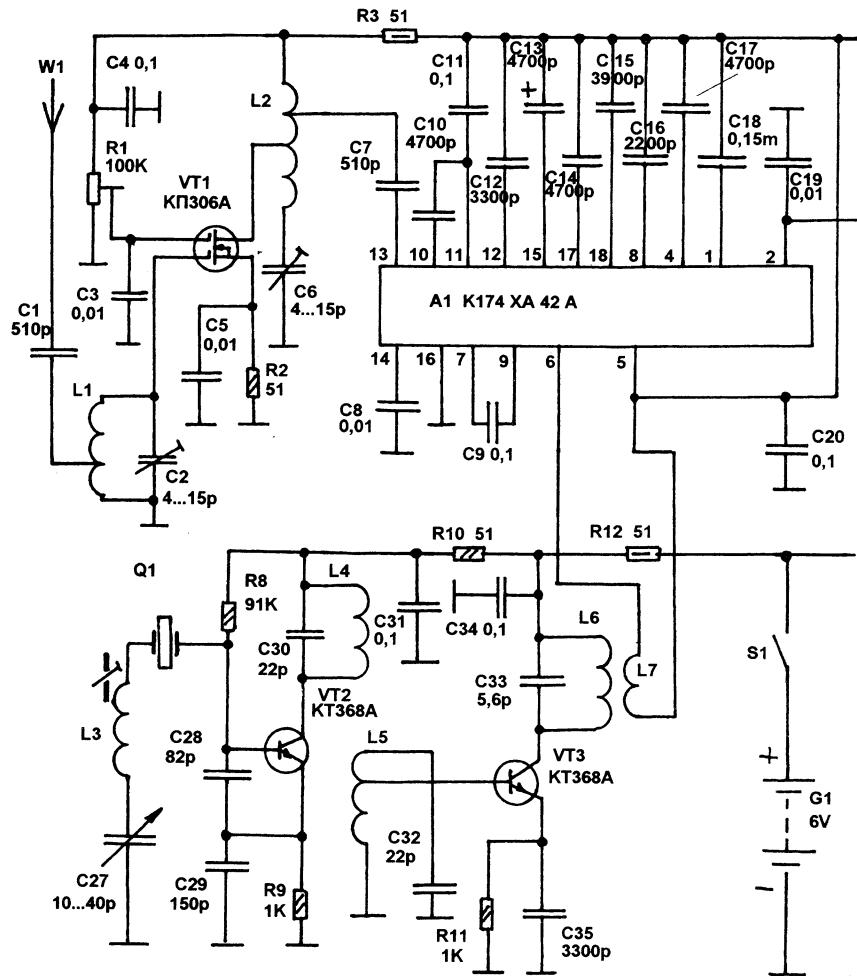
Журнал отпечатан в типографии
ООО ПФ "Полиграфист"
160001 Вологда, у Челюскинцев 3.

СОДЕРЖАНИЕ :

Радиоприемник диапазона 144 Мгц....	1
Синтезатор для СВ-радиостанции на K174XA42A	6
Приемный тракт СВ-радиостанции	8
Секреты Самоделкина	10
Автосторож на "часовой" микросхеме	11
Самый простой коммутатор	13
Сигнализатор "гололед"	13
Таймер для кухни	14
Регулятор температуры воды	17
Выходной каскад электронной сирены	18
Простой усилитель воспроизведения	19
Усилитель воспроизведения	20
Автомобильная "Старт-777"	21
Дверной колокольчик	26
Мотоциклетная сигнализация	28
Генератор высоковольтных импульсов	30
Простые телевизионные разветвители сигнала	31
Широкополосной телевизионный усилитель	32
Лампы накаливания в радиолюбительской аппаратуре	33
радиошкола - - - - -	-
Пять схем на одном транзисторе ..	34
- - - - -	-
ремонт - - - - -	-
Телевизор "AIIWA-TV-C141"	36
- - - - -	-
краткий справочник - - - - -	-
Наружные телевизионные антенны	47
- - - - -	-

РАДИОПРИЕМНИК ДИАПАЗОНА 144 МГц

микросхемы уверенно работает на частотах более 200 мгц представляется возможность собирать на основе этой



Микросхема K174XA42A или её аналог KC1066XA1 представляет собой универсальный ЧМ тракт, который может работать как в радиовещательной технике, так и в связной. Учитывая то, что преобразователь частоты этой

микросхемы несложную приемную и приемно-передающую технику диапазона 144 мгц.

Предлагаем вниманию читателей приемник работает в диапазоне 145,55...145,85 Мгц имеет кварцевую

стабилизацию частоты гетеродина, механическую настройку путем сдвига частоты резонанса резонатора при

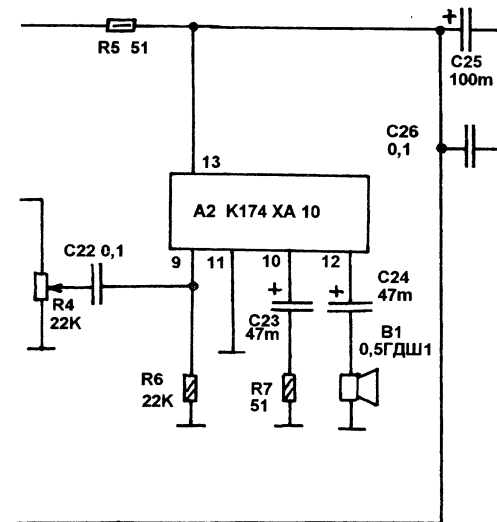
ного напряжения смещения на втором затворе VT1 (подстройка - R1).

Затем следует тракт РЧ-ПЧ-ЗЧ на микросхеме A1. С выхода УРЧ сигнал поступает на собственный УРЧ микросхемы (выв. 13). Микросхема имеет гетеродин с АПЧ, который можно использовать при построении радиовещательного приемника, но в данном случае этот гетеродин не работает и на вывод 6 A1 поступает напряжение (~0,2V) от внешнего гетеродина на транзисторах VT2 и VT3. В результате АПЧ микросхемы также не работает.

На транзисторе VT2 сделан задающий генератор, он работает на третьей механической гармонике кварцевого резонатора Q1 на 16,2 Мгц (можно на 16 Мгц, но диапазон опустится до 144 мгц). Коллекторный контур L4C30 настроен на 48,6 Мгц. Затем следует утроитель на транзисторе VT3. Сигнал на него поступает через индуктивную связь между катушками L4 и L5, оси которых расположены на расстоянии 7 мм друг от друга. В коллекторной цепи этого транзистора включен контур, настроенный на 145,7 Мгц. Сигнал гетеродина снимается при помощи катушки связи L7, ВЧ напряжение на выв. 6 A1 должно быть 200 мВ.

Сигнал промежуточной частоты обрабатывается в A1, там же происходит частотное детектирование и шумопонижение (при отсутствии сигнала несущей на входе выходной предварительный УЗЧ микросхемы A1 блокируется). Далее следует регулятор громкости R4 и УМЗЧ на части микросхемы A2 (K174XA10), все остальные узлы A2 в данной схеме не используются. Чувствительность УМЗЧ можно при необходимости установить подбором номинала R7 в цепи ООС усилителя.

Питается приемник от гальванического источника напряжением 6 В.



помощи LC цепи (при помощи переменного конденсатора) и может эксплуатироваться как самостоятельное устройство или как радиоприемный тракт относительно простой УКВ ЧМ радиостанции. Тем более, что низкая ПЧ (в пределах 4-5 кгц) принятая в данной микросхеме дает возможность гетеродин приемника, дополненный цепями частотной модуляции использовать как для приема так и в качестве задающего генератора передатчика.

Принципиальная схема приемника показана на рисунке. Входной УРЧ резонансный на полевом транзисторе VT1, он не перестраивается в процессе настройки приемника, фиксировано настроен на середину диапазона, его полоса пропускания составляет около 500 кгц. Входной контур - L1C2, выходной - L2C6, настроены на одну частоту. Коэффициент усиления УРЧ устанавливается изменением постоян-

Детали приемника, по возможности, малогабаритные. Резисторы ОМЛТ 0,125 и ОМЛТ 0,5, подстроечный резистор СПЗ-38, СПЗ-4, переменный - регулятор громкости объединенный с выключателем питания. Конденсаторы неоксидные типа КМ, К10-7, аналогичные импортные, оксидные типа К50-35. Подстроечные конденсаторы - керамические типа КПК, но лучше если с воздушным диэлектриком. Микросхему К174ХА42А можно заменить на КС1066ХА1 или на импортный аналог. Входные катушки УРЧ L1 и L2 не имеют каркасов, их наружный диаметр 6 мм, наматываются посеребрянным проводом (в крайнем случае луженым) диаметром 0,6-0,7 мм. Длина катушки L1 - 9 мм, катушки L2 - 7 мм, L1 содержит 5 витков с отводом от 1-го, L2 - 4 витка с отводами от 1-го и 2-го (считая сверху по схеме).

Катушки гетеродина L3-L5 намотаны на каркасах диаметром 4 мм с сердечниками МП-100 (В4 феррит), L3 содержит 7 витков, L4 - 10 витков, L5 - 10 витков с отводом от 2-го (считая сверху). Намотка проводом ПЭВ 0,2-0,3. Катушки L6 и L7 имеют каркас такого же диаметра, но латунный подстроечник, L6 содержит 4 витка, L7 наматывается поверх L6 и содержит 0,5-1 виток (её число витков нужно подобрать таким образом, чтобы переменное ВЧ напряжение на выв. 5 А1 было 200 мВ). L6 намотана посеребрянным проводом или луженым диаметром 0,6-0,7 мм, L7 - ПЭВ 0,2-0,3. Катушки L3-L7 экранируются стандартными алюминиевыми экранами, но экраны для L4 и L5 должны не иметь по одной стенки так, чтобы была между этими катушками индуктивная связь, либо для них нужно сделать из латуни общий экран.

Настройку начинают с проверки работоспособности УЗЧ. Затем нужно настроить гетеродин. Для этого нужно отключить питание от утроителя на VT3 и подстраивая сердечник L4 добиться генерации на третьей механической гармонике резонатора. Подстраивая L3 и немного L4 добиться перестройки

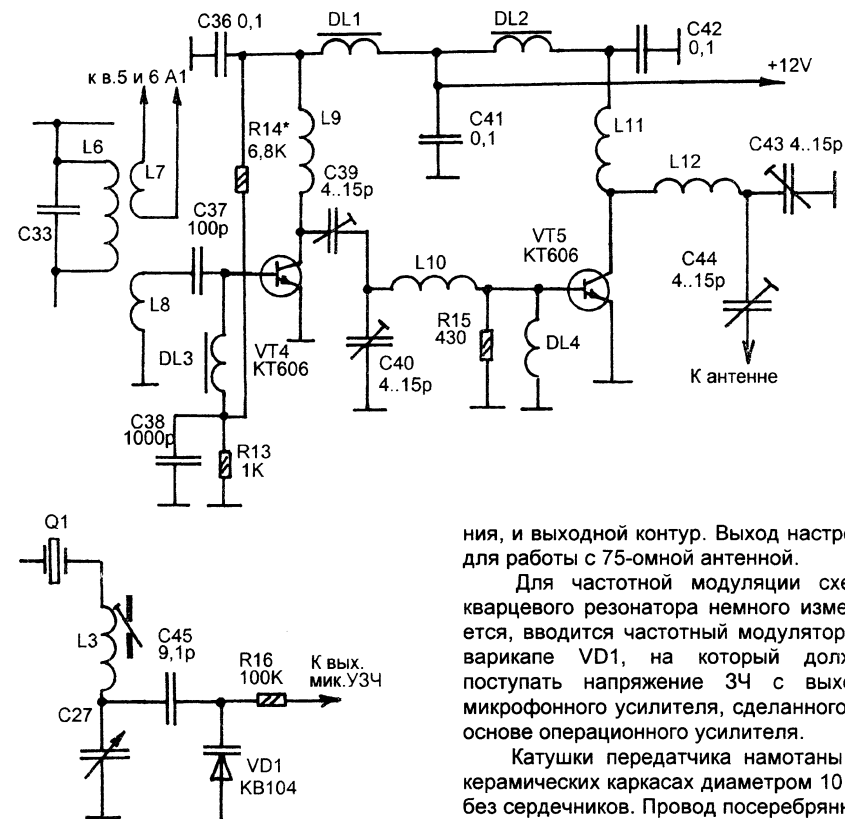
частоты, при помощи конденсатора C27, на коллекторном контуре VT2 в пределах 48,5 ... 48,7 МГц или немного больше, но так, чтобы этот диапазон перекрывался полностью и стабильно при изменении напряжения питания в пределах 5...7В. Теперь можно подключить питание утроителя на VT3 и подстройкой L5 и L6 добиться его функционирования в пределах всего диапазона. Если есть возможность можно измерить частоту на его выходе. Затем нужно установить напряжение гетеродина на выв. 6 А1 на уровне 200 мВ путем подбора числа витков L7.

Проверку функционирования приемного тракта можно начать без УРЧ, для этого нужно отключить от УРЧ питание и подавать сигнал от антенны на 13-й вывод А1 через C7. Никакой настройки не требуется, только проверка работоспособности и подгонка усиления УЗЧ подбором номинала R7. Далее нужно произвести настройку контуров УРЧ на середину принимаемого диапазона, путем сдвигания или раздвигания их витков (но не замыкая витки между собой), и установить необходимый коэффициент усиления (при котором не возникает самовозбуждение УРЧ) подстройкой резистора R1.

При разработке печатной платы нужно иметь ввиду, что катушки УРЧ L1 и L2 располагаются горизонтально, параллельно печатной плате, но перпендикулярно друг другу. Гетеродин нужно основательно заэкранировать используя как нижнюю часть экрана слой непрозравленной фольги печатной платы, плюс экранный короб из латуни со стороны расположения деталей соединенный с общим проводом (этой фольгой).

Большая часть микросхемы А1 работает на относительно низкой частоте и здесь особых мер не требуется.

На основе этого приемника несложно построить УКВ ЧМ радиостанцию. При этом частоту гетеродина не нужно переключать при смене режимов приема и передачи, с учетом ПЧ, поскольку в



данном приемнике ПЧ настолько низка, что практически, в данном случае равна девиации частоты.

Схема передающего узла показана на втором рисунке. На катушку L6 наматывается вторая катушка L8, при этом с L7 сигнал по прежнему снимается на преобразователь частоты микросхемы А1, а с L8, которая имеет большее число витков ВЧ напряжение поступает на двухкаскадный усилитель на VT4 и VT5. Причем VT4 имеет напряжение смещения на базе, что обеспечивает необходимое усиления этого ВЧ напряжения. Затем следует каскад усиления мощности на VT5, работающий без смеще-

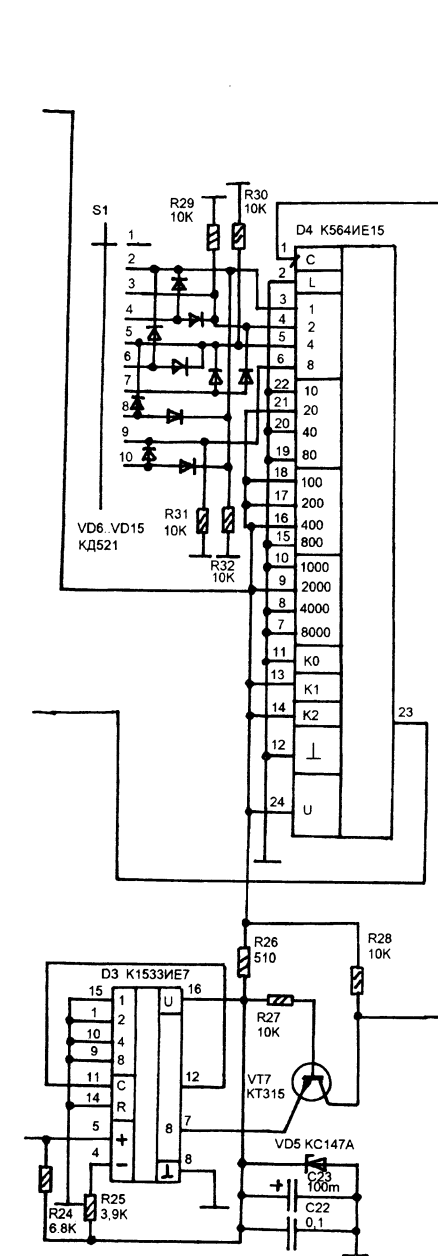
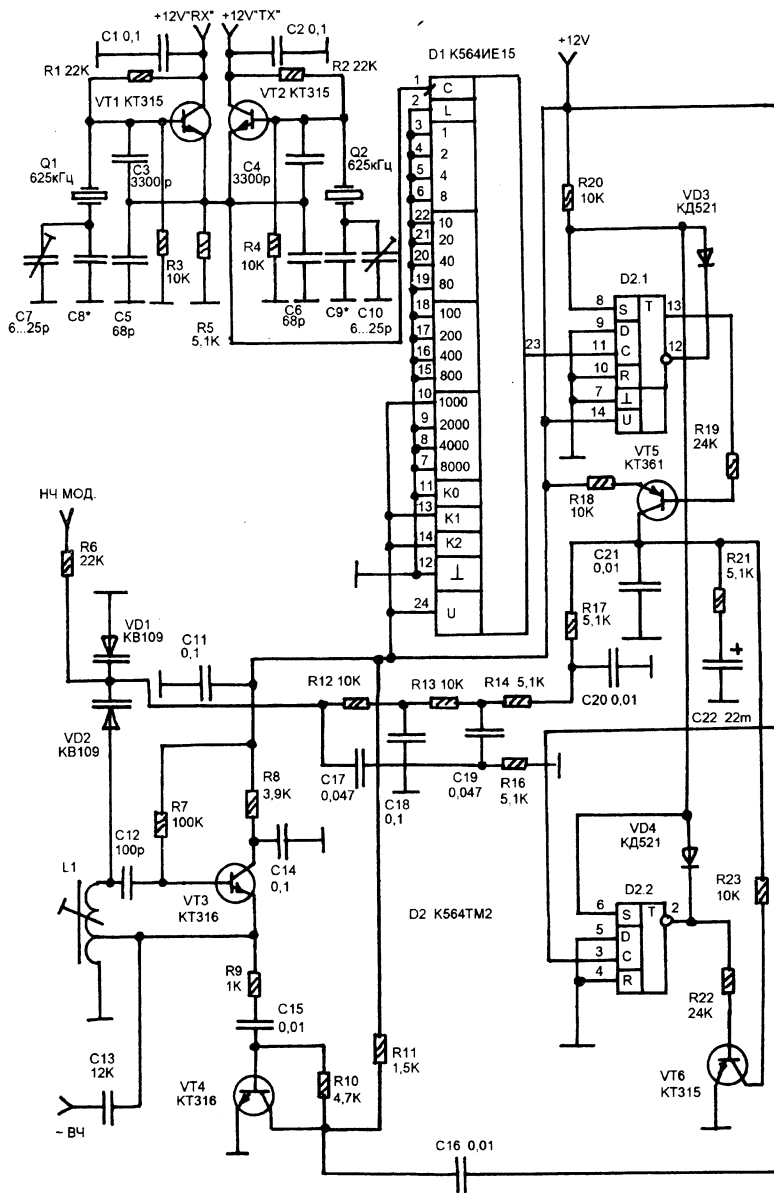
ния, и выходной контур. Выход настроен для работы с 75-омной антенной.

Для частотной модуляции схема кварцевого резонатора немного изменяется, вводится частотный модулятор на варикапе VD1, на который должно поступать напряжение 3ч с выхода микрофонного усилителя, сделанного на основе операционного усилителя.

Катушки передатчика намотаны на керамических каркасах диаметром 10 мм без сердечников. Провод посеребрянный или луженный диаметром 0,6-0,7 мм. L9 и L11 - по 4 витка распределенных по длине 15 мм, L10 и L12 - по 3 витка распределенных по длине 10 мм. DL1-DL3 дроссели, намотанные на кольцах К7Х4Х3 400НН (или других близкого размера 400НН или 100НН), содержат по 15 витков ПЭВ 0,23. Дроссель DL4 намотан на резисторе R15, он содержит 35 витков ПЭВ 0,12.

Катушка L8 имеет 2-3 витка ПЭВ 0,2-0,3, число витков подбирается экспериментально.

Андреев С.



СИНТЕЗАТОР ДЛЯ СВ-РАДИОСТАНЦИИ НА K174XA42A

Основное отличие СВ-радиостанции, приемный тракт которой построен на основе микросхемы K174XA42 в очень низкой промежуточной частоте, всего 4-5 кГц. В результате требуется, практически один гетеродин и для приема и для передачи, частота которого немного смещается на это значение при переключении режимов.

Данный синтезатор соответствует этому требованию и обеспечивает сетку из десяти фиксированных частот с шагом в 10 кГц в пределах диапазона 27,2...27,29 МГц. При этом обеспечивается сдвиг частоты на 4-5 кГц при переходе с приема на передачу за счет переключения кварцевых опорных генераторов, частоты которых немного сдвинуты относительно друг друга при помощи емкостей, включенных последовательно с резонаторами.

Принципиальная схема показана на рисунке. Синтезатор выполнен по схеме с петлей цифровой ФАПЧ. Источник опорной частоты состоит из двух переключаемых кварцевых генераторов на VT1 и VT2 и счетчика D1, который делит сигнал с их выхода на 1000.

Собственно гетеродин, ГУН выполнен на VT3, сигнал с его выхода через буферный каскад на VT4 поступает на делитель с изменяемым коэффициентом деления на D3 и D4. Коэффициент деления этого делителя лежит в пределах 2720...2729 и изменяется при помощи переключателя S1 (выбор канала).

В результате на выходе этого делителя получается сигнал частотой 625 кГц, который вместе с сигналом

опорной частоты поступает на импульсно-фазовый детектор на триггерах D2, транзисторах VT5 и VT6 и RC интегрирующей цепи R12-R17 / C17-C21. Детектор производит сравнение сдвигов фаз и частот этого сигнала, в результате на коллекторе VT5 получаются импульсы частота и скважность которых постоянно меняется. Этот импульсный сигнал интегрируется RC цепью в постоянное напряжение ошибки, которое воздействуя на варикапы VD1 и VD2 подстраивает частоту гетеродина на VT3 нужным образом.

При настройке нужно при помощи конденсаторов C7-C8 и C9-C10 подстроить опорные генераторы так, чтобы при переключении режимов "RX-TX" происходил сдвиг частоты на выходе гетеродина (VT3) на 4-5 кГц. Более точно это нужно сделать при настройке готовой радиостанции.

L1 намотана на каркасе диаметром 5 мм с сердечником 100НН диаметром 2,8мм и длиной 12 мм. Содержит 15 вит. ПЭВ 0,41 с отводом от 5-го.

Алексеев В.

ПРИЕМНЫЙ ТРАКТ СВ-РАДИОСТАНЦИИ.

Приемный тракт выполнен на относительно "старой" элементной базе, без труднодоступных большинству радиолюбителей специализированных микросхем.

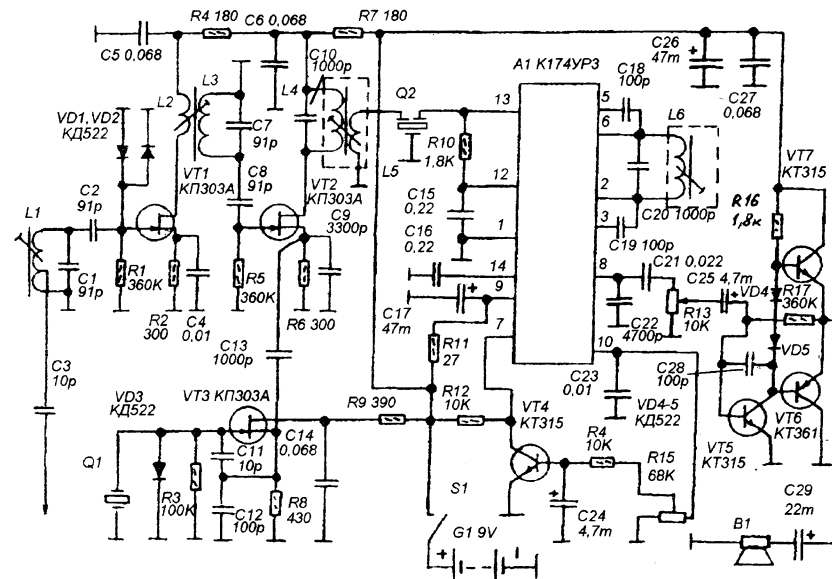
Принципиальная схема показана на рисунке. Сигнал от антенны поступает на вход резонансного УРЧ на полевом транзисторе VT1. Контуры на его входе (L1C1) и на его выходе (L3C7) настроены на частоту принимаемого канала. С контура L3C7 сигнал поступает на преобразователь частоты на полевом транзисторе VT2. Гетеродин сделан на транзисторе VT3, его особенность в том, что он не имеет в своем составе катушек, единственный резонансный элемент - кварцевый резонатор. Сигнал ПЧ выделяется в контуре L4C10. Основная селекция по соседнему каналу ложится на пьезокерамический фильтр Q1 на 465 кГц. Затем следует усилитель-ограничитель ПЧ, частотный детектор и

ТЕХНИЧЕСКИЕ ХАРАКТЕРИСТИКИ:

1. Чувствительность при отношении сигнал/шум 3:1 не хуже 1 мкВ.
2. Селективность по соседнему каналу при расстройке на 9 кГц не хуже 32 дБ.
3. Селективность по зеркальному каналу не хуже 20 дБ.
4. Выходная мощность УМЗЧ 0,06Вт.
5. Напряжение питания 9В (7...12В).

система шумопонижения, заключенные в микросхеме А1. В фазосдвигающей цепи частотного детектора работает контур на 465 кГц - L6C20.

Система шумопонижения работает несколько необычным образом. В типовом варианте включения микросхемы K174УР3, при точной настройке на станцию на выводе 10 микросхемы имеется напряжение около нуля. Если настройка немного сдвигается в ту или иную сторону это напряжение становится положительным или отрицательным. Затем, при дальнейшей расстройке это напряжение опять становится равным нулю. В данном случае настройка фазосдвигающего контура частотного детектора L6C20 немного сдвинута относительно значения ПЧ, настолько немного, что искажения НЧ сигнала еще не появляются, но при приеме сигнала напряжение на выв. 10 имеется



достаточное для открывания транзистора VT4, который переводит регулятор громкости микросхемы в максимальное положение (регулировка громкости в K174УР3 может производиться изменением напряжения на выв. 7).

Регулятор громкости радиостанции - резистор R13. Далее следует двухкаскадный УЗЧ на транзисторах VT5-VT7, не имеющих особенностей.

Катушки L1-L3 намотаны на пластмассовых каркасах диаметром 7 мм и с подстроечными сердечниками диаметром 2,8 мм и длиной 12 мм из феррита 100НН (контур от СМРК телевизора УСЦТ, используется только цилиндрическая часть каркаса, и располагаются они на плате горизонтально). L1 - 6 витков, L3 - 6 витков, L2 - 3 витка. Намотка проводом ПЭВ 0,31 Катушки L4-L6 намотаны на каркасах с броневыми сердечниками диаметром 8 мм от контуров ПЧ радиовещательных карманных приемников типа "Сокол". L4

и L6 содержат по 72 витка, L5 - 10 витков провода ПЭВ 0,12.

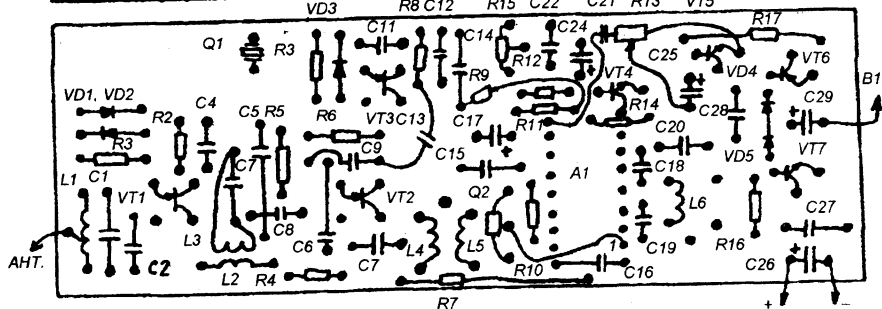
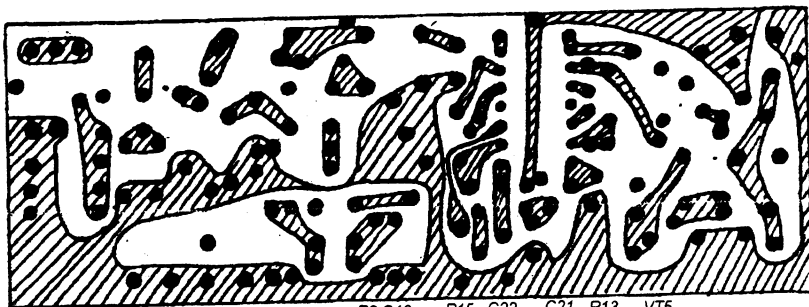
Кварцевый резонатор должен быть на частоту канала с учетом ПЧ, то есть, если частота канала 27,2 МГц, то с учетом ПЧ 465 кГц резонатор должен быть на 26,735 МГц или на 27,665 МГц.

Пьезокерамический фильтр ФП1П-061-08 (на 465 кГц), но можно и другой малогабаритный на 465 кГц, нужно только учитывать, что от характеристик этого фильтра зависит почти вся селективность по соседнему каналу.

Динамический громкоговоритель любого типа, малогабаритный.

Типы конденсаторов и резисторов не критичны, важно только, чтобы в контурах были конденсаторы с минимальным ТКЕ.

Почти все детали монтируются на одной печатной плате из одностороннего фольгированного стеклотекстолита толщиной 1,5-2 мм. Плата имеет размеры 107X35 мм.



Настройка приемника, в основном, традиционна. Симметрию УЗЧ (половина напряжения питания на эмиттерах VT6 и VT7) устанавливают подбором номинала резистора R17. Потребляемый УЗЧ ток (1-2 мА) - резистором R16.

При настройке тракта ПЧ нужно сначала отключить систему шумоподавления замкнув выв. 7 A1 на общий минус. Контура L4C7 и L6C20 настраиваются на 465 кГц. Затем, после настройки, отсоединить выв. 7 от минуса

и немного сместить настройку L6 таким образом, чтобы при приеме сигнала на выв. 10 было такое напряжение, при котором уверенно открывается транзистор VT4 (при крайнем-правом положении движка резистора R15).

Контура L1C1 и L3C7 настраиваются на частоту принимаемого канала.

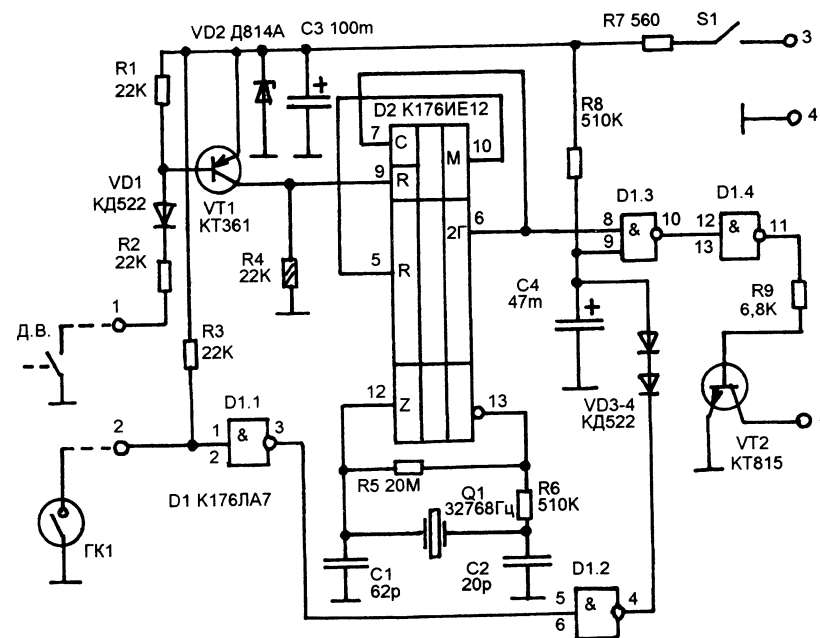
Каравкин В.

СЕКРЕТЫ САМОДЕЛКИНА.

Многим "ценителям кашефольного дыма" известен очень старый способ кипячения воды для чая при помощи двух стальных пластин и сетевого шнура с вилкой. Ток от сетевой розетки протекает через воду нагревая её до кипения. Мало того, что это опасно (вдруг кто-то, решит "отхлебнуть" не вынимая вилку из розетки), еще и чай получается невкусный, с привкусом металла. Устранить привкус можно если заменить металлические пластины двумя, очень хорошо вымытыми, угольными стержнями от цинковых гальванических элементов ("батареек") "советского" образца (373, 343)

АВТОСТОРОЖ НА "ЧАСОВОЙ" МИКРОСХЕМЕ

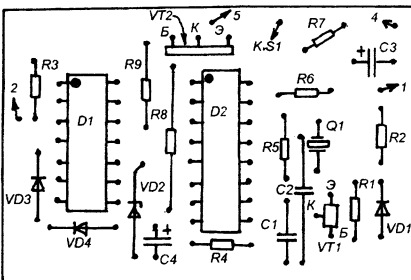
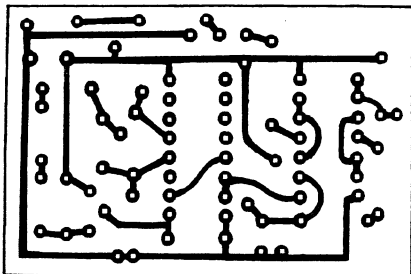
В основе схемы часовая микросхема K176IE12, которая содержит кварцевый мультивибратор вырабатывающий сигнал частотой 32786 гц и два счетчика, делающих эту частоту для формирования секундных, пол-секундных и минутных



Автосторож работает по простому алгоритму: включение питания потайным тумблером, затем выдержка времени около 30 секунд на выход из салона и запираение дверей, затем переход в ждущий режим. При срабатывании контактного датчика немедленно раздается прерывистый звуковой сигнал длительностью 19,5 секунд с частотой прерывания 2 Гц. Затем схема переходит в исходное состояние. Для отключения сигнализации используется геркон, при поднесении к нему магнитного брелка схема переходит в режим выдержки времени после включения (30 секунд). В течении этого времени владелец выключает сторож потайным тумблером.

интервалов. Счетчик минутных имеет отдельный вывод для установки в нуль.

Принципиальная схема показана на рисунке. Счетчики микросхемы D2 включены последовательно. Сигнал частотой 2 Гц с вывода 6 первого счетчика поступает на вход второго (вывод 7). Второй счетчик работает таким образом, что после снятия сигнала обнуления (выв.9) единица на его выходе появляется через 19,5 секунд (при условии, что на его вход поступает сигнал частотой 2 Гц). В исходном состоянии он находится именно в этом положении. При этом единичный уровень с его выхода (выв.10) поступает на "R" вход первого счетчика (выв. 5) и



блокирует этот счетчик. В результате поступление импульсов 2 Гц на вход второго счетчика прекращается и оба счетчика "застывают" в таком состоянии до тех пор пока не придет положительный импульс на вывод 9 D2. Как только это произойдет (замкнутся контакты датчика) второй счетчик установится в нуль, и уровень на его выходе (выв.10) станет нулевым. Это запустит первый счетчик и он начнет вырабатывать импульсы частотой 2 Гц, который будут поступать на вход второго счетчика и, одновременно, на транзисторный ключ VT2 (через элементы D1.3 и D1.4). В результате через реле звукового сигнала, подключенной к клемме 5 будет протекать прерывистый ток и соответственно звучать автомобильный сигнал.

Длится это будет пока второй счетчик считает до единицы на своем выходе (выв.10), то есть 19,5 секунд.

Для формирования задержки после включения и установки схемы в исходное состояние служит схема на D1. В момент включения питания зарядный

ток С4 на 30 секунд задерживает появление единицы на выв. 9 D1.3 и это время D1.3 не пропускает импульсы от D2 на D1.4 и далее на VT2.

При воздействии на геркон ГК1 элемент D1.2 через диоды VD3 и VD4 разряжает конденсатор С4 и таким образом вынуждает схему перейти в режим задержки на 30 секунд.

Включение и выключение - потайным тумблером S1.

Все детали (кроме тумблера) смонтированы на одной печатной плате из одностороннего стеклотексталита.

Резисторы на 22 Ком можно заменить резисторами на 10-30 Ком. Остальные должны быть таких номиналов как отмечено на схеме.

Настройка практически не требуется, возможно только придется подобрать номинал R8 так, чтобы выдержка после включения была около 30 секунд.

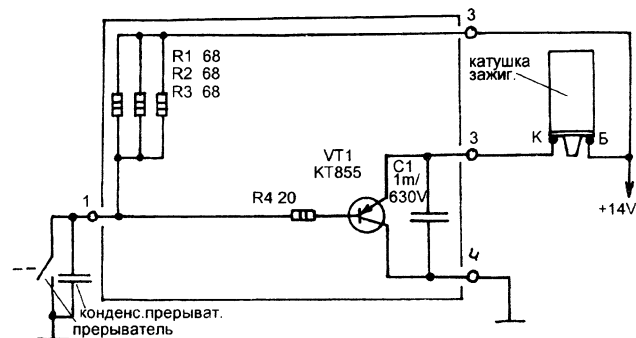
Адымов И.

К сожалению автор не дал описание своего датчика, но если в качестве такового взять дверные выключатели освещения салона "жигулей", то получится так, что сигнализация будет звучать все время пока дверь машины открыта. Для того чтобы ограничить время звучания в таком режиме до 19,5 секунд нужно в разрыв провода, идущего от клеммы 1 к датчику Д.В. включить оксидный конденсатор на 10-20 мкФ, минусом к клемме, минусом к датчику.

Редакция.

САМЫЙ ПРОСТОЙ КОММУТАТОР

Имеется ввиду транзисторный коммутатор для классической контактной системы зажигания. Работа ясна из схемы. При монтаже коллектор транзистора можно соединить непосредственно с "массой" автомобиля, теплоотвод, при этом значительно улучшается.



перестановкой провода, идущего от прерывателя.

СИГНАЛИЗАТОР "ГОЛОЛЕД".

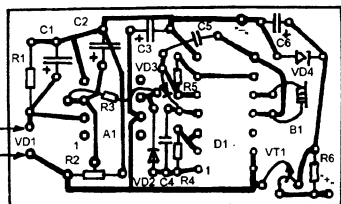
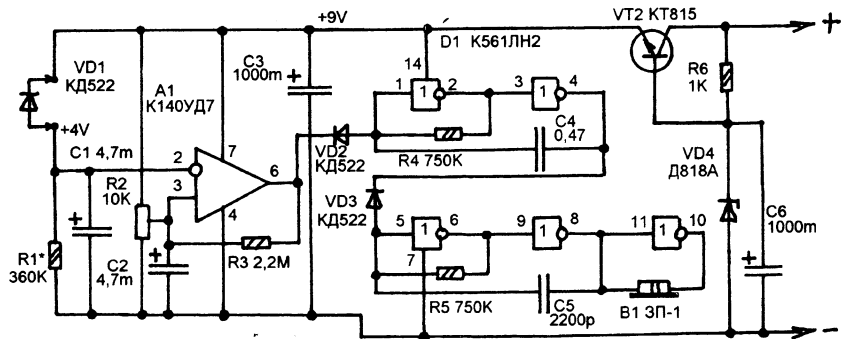
Наиболее опасно движение на автомобиле по начинающей замерзать мокрой дороге, опасность скрывается в том, что водитель может не знать о начале оледенения и вести себя за рулем не адекватно ситуации. Данный сигнализатор представляет собой простой однопороговый термометр, который измеряет температуру за пределами салона автомобиля и при её падении ниже +2С⁰ сообщает водителю о возможной опасности прерывистым тональным звуковым сигналом.

Принципиальная схема показана на рисунке. Роль термометра выполняет компаратор на операционном усилителе А1, а роль датчика температуры - диод VD1. Этот диод совместно с резистором

R1 создает делитель напряжения, поступающего на инверсный вход компаратора. Сопротивление перехода диода зависит от внешней температуры. В результате изменение температуры среды, окружающей этот диод приводит к изменению напряжения на выв. 2 А1.

Напряжение на прямой вход компаратора поступает от резистора R2. В результате, когда устанавливается такая температура, при которой напряжение на выв. 2 А1 становится меньше напряжения на выв. 3 А1, на выходе А1 появляется логическая единица. Эта единица запускает генератор прерывистого звукового сигнала на микросхеме D1 и пьезоакустическом излучателе В1.

Все детали, за исключением диода VD1, монтируются на одной печатной плате из одностороннего фольгированного стеклотексталита (схема платы показана со стороны разводки проводников). Диод VD1 делается в виде выносного щупа, соединенного со схемой двухпроводным ленточным кабелем. Сначала диод



вместе с распаянными на его выводы проводниками кабеля помещают в полихлорвиниловый кембрик, а затем в металлическую трубку небольшого диаметра и заливают в нее эпоксидную смолу. Такой датчик крепится с внутренней стороны переднего бампера возле колеса.

В процессе настройки сначала R1 подбирают таким образом, чтобы напряжение на выв. 2 A1 было 4-5В при температуре на датчике около нуля. Затем R2 устанавливают в такое положение, при котором сигнализация начинается при температуре +1..2°C. На этом настройку можно считать законченной.

Установить по желанию период прерывания звукового сигнала можно подбором номинала R4, а тональность звучания - R5.

Семенов Л.М.

ТАЙМЕР ДЛЯ КУХНИ.

В кулинарном искусстве соблюдение точности времени играет не менее важную роль чем точность соблюдения рецепта. Этот таймер предназначен специально для работы на кухне, он очень прост в обращении и позволяет

вращением рукояток двух галетных переключателей устанавливать любую выдержку времени в пределах от одной минуты до 99 минут, с шагом в минуту. Окончание установленного временного интервала индицируется тональным, достаточно громким звуковым сигналом, который звучит в течении одной минуты (если раньше не выключить).

Таймер не предназначен для управления электроприборами, его задача сообщить "повару" о том что время готовки истекло.

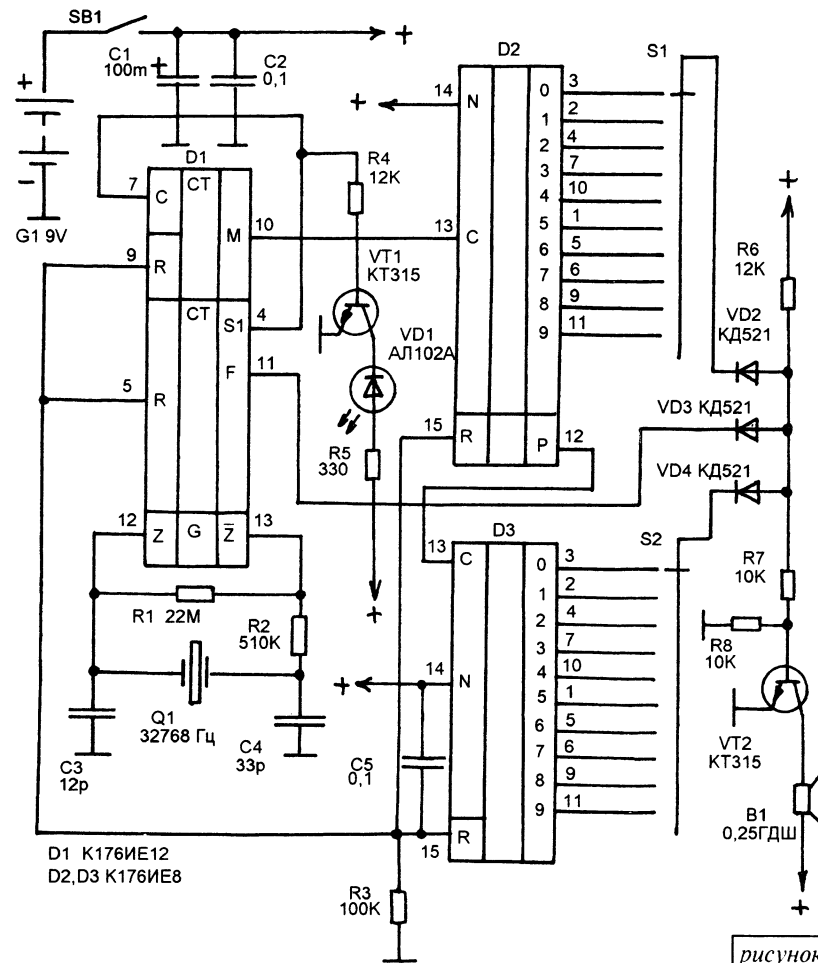
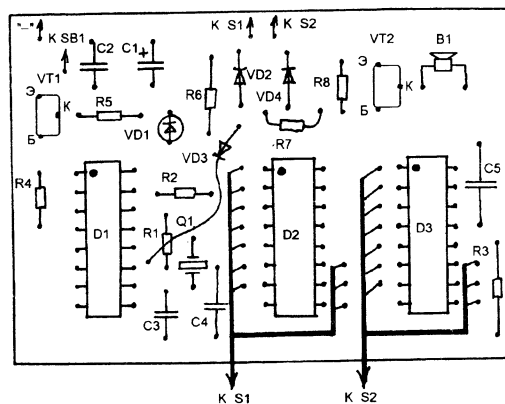
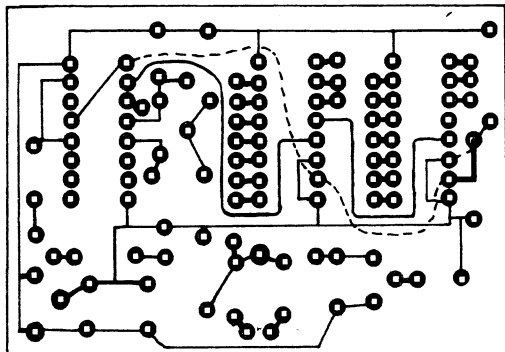


рисунок 1.

Принципиальная схема показана на рисунке 1. Всего три микросхемы-счетчика серии K176. D1 - часовая микросхема, в данном случае она вырабатывает минутные импульсы и импульсный сигнал частотой 1024 Гц, который служит для звуковой индикации. D1 содержит два счетчика, первый нижний вырабатывает, наряду с другими сигналами, импульсы частотой 1 Гц, а второй

верхний содержит делитель этих импульсов на 60, таким образом на выводе 10 D1 получаются импульсы с частотой повторения в одну минуту. Импульсы частотой 1 Гц кроме того поступают на транзисторный ключ VT1, в коллекторной цепи которого включен светодиод, мигающий во время работы таймера с периодом в одну секунду.



Минутные импульсы с выв. 10 D1 поступают на двухразрядный десятичный счетчик на двух одинаковых микросхемах D2 и D3. Время устанавливается при помощи переключателей S1 и S2, причем S1 устанавливает единицы минут, а S2 - десятки. Например если нужно время 63 минуты - S1 устанавливаем в положение "3", а S2 - в положение "6".

Звукоизлучающее устройство состоит из транзистора VT2, миниатюрного динамика B1 и логического элемента "3-и" на резисторе R6 и диодах VD2-VD4. Пока на установленных выходах счетчиков логические нули (или на одном из них нуль) хотябы на один из диодов VD2 и VD4 через переключатель S1 или S2 поступает логический ноль. При этом диод открыт и в точке соединения R6 и R7 устанавливается также ноль. Как только установленное время истекает на оба диода поступают единицы и они закрываются. В

результате на базу VT2 поступает напряжение высокого уровня через R6-R7. А для того, чтобы получить тональный сигнал это напряжение прерывается с частотой 1024 Гц при помощи диода VD3, на катод которого поступает эта частота с вывода 11 D1.

Установка таймера в нуль производится в момент включения питания при помощи конденсатора C5, зарядный ток которого устанавливает все четыре счетчика в нулевые состояния.

Конструктивно таймер сделан в небольшой пластмассовой коробке для разной мелочи, на крышку выведены ручки двух галетных переключателей и нарисованы круговые шкалы десятков и единиц минут. Динамик тоже закреплен на этой крышке. Выключатель SB1 тумблер. Питается таймер от двух последовательно включенных "плоских батареек" типа 3336Л или импортных на 4,5 В каждая. Возможно установить стандартный разъем и питать таймер от сетевого адаптера для переносной аудиотехники на 9 В. В процессе настройки, возможно придется подобрать соотношение резисторов R7 и R8 таким образом, чтобы до наступления установленного времени динамик не звучал.

В качестве динамика годится любой электродинамический или электромагнитный маломощный звукоизлучатель, например электромагнитный капсюль от телефонного аппарата, динамик от радиоприемника и т.д.

Микросхемы K176IE8 можно заменить на K561IE8. Транзисторы KT315 - любые соответствующей мощности и структуры. Диоды КД521 любые маломощные импульсные или выпрямительные, и даже лучше если германиевые типа Д9. Светодиод тоже любой видимого спектра.

Алексеев В.

РЕГУЛЯТОР ТЕМПЕРАТУРЫ ВОДЫ.

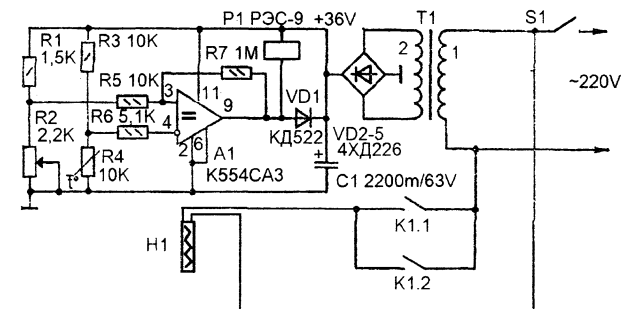
Терморезистор типа КМТ. Компаратор К554СА3 или KP554CA3. Диоды VD2-VD5 любые выпрямительные. Трансформатор питания готовый на мощность 20Вт, подойдет любой, по

Регулятор предназначен для поддержания температуры воды в аквариуме или другой емкости на уровне 10-40°C, в зависимости от положения движка переменного резистора.

В основе схемы лежит интегральный компаратор напряжения К554СА3. Эта микросхема имеет достаточно мощный выход для того чтобы подключать электромагнитное реле непосредственно к её выводу.

Работает схема так: на прямом входе (вывод 3) компаратора создается некоторое образцовое напряжение получаемое при помощи делителя R1/R2. Это напряжение можно изменять вращением движка переменного резистора R2. На инверсный вход А1 поступает напряжение от другого делителя - температурнозависимого, состоящего из постоянного резистора R3 и терморезистора R4. В результате получается так, что пока температура в аквариуме ниже некоторого значения, установленного резистором R2, на выходе компаратора напряжение низкого уровня и ток через реле P1 протекает, его контакты замкнуты и напряжение поступает на электронагреватель H1. Как только температура достигает некоторого установленного значения напряжение на выходе А1 становится высоким и ток через P1 не течет, его контакты размыкаются и электронагреватель выключается.

Реле P1 типа PЭС 9 паспорт PC4.524.200 или другое аналогичное.



мощности не менее 10Вт выдающий вторичное напряжение 25-30В. Роль нагревательного элемента выполняет электрокипятильник для стакана, но сначала его нужно проверить на отсутствие гальванической связи между его трубчатым корпусом и сетевым шнуром.

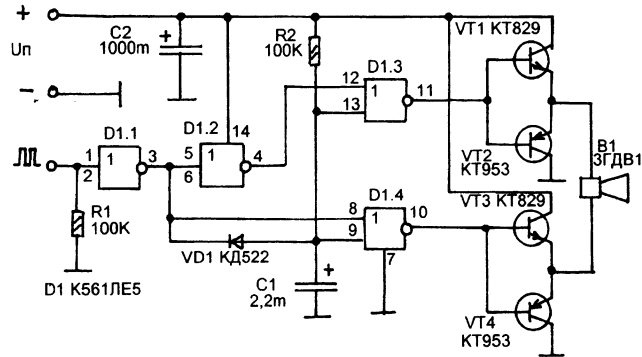
Терморезистор помещается в стеклянную пробирку и засыпается речным песком, затем туго закрывается резиновой пробкой через которую выводятся изолированные провода. Нужно обеспечить герметичность, поэтому можно дополнительно пробку и места вывода проводов промазать резиновым клеем.

Градуировку делают по обычному термометру для аквариумов, в одну емкость с водой опускают термометр, терморезистор в пробирке и кипятильник. Прогрев контролируют по размыканию контактов реле (для удобства можно параллельно обмотке реле включить цепь из последовательно соединенных светодиода и резистора на 2 Ком, когда светодиод горит - нагреватель включен, когда не горит - выключен).

Максимальная емкость обогреваемой воды зависит от мощности кипятильника.

ВЫХОДНОЙ КАСКАД ЭЛЕКТРОННОЙ СИРЕНЫ.

Выходной каскад сирены должен обеспечивать высокую отдачу сигнала в динамическую головку, и при этом в режиме отсутствия входного сигнала ток потребления должен быть, практически, равен нулю. При этом желательно отсутствие каких-либо входов управления включающих либо выключающих выходной каскад. Принципиальная схема узла, соответствующего этим требованиям



показана на рисунке. Выходной каскад, для обеспечения наибольшей громкости, собран по мостовой двухтактной схеме на транзисторах VT1-VT4. Роль фазоинвертора выполняет элемент-инвертор D1.2. В результате его работы при поступлении импульсного сигнала поочередно переключаются транзисторы таким образом что уровень сигнала на головке удваивается. Например, когда на входе единица, единица оказывается на базах VT3 и VT4, в результате VT3 открывается и один вывод динамической головки подключается к плюсу питания. В тоже время на базы VT1 и VT2 поступает ноль и открывается транзистор VT2, соединя второй вывод B1 с общим минусом. При поступлении на вход логического нуля ситуация меняется на противоположную, открываются транзисторы VT1 и VT4. В результате полярность подключения головки меняется на обратную.

Получается так, что независимо от того на вход поступает ноль или единица ток все равно протекает через головку, меняется только его направление. Для того, чтобы в жужащем режиме ток через головку не протекал и выходной каскад, в таком режиме, потреблял микроамперы служат элементы D1.3 и D1.4. На их выводы 13 и 9 при отсутствии входных импульсов поступает логическая единица

через R2. В результате оба элемента закрыты и на их выходах нули, а это приводит к потенциальному открыванию VT2 и VT4, причем оба вывода головки соединяются с общим проводом и ток через нее не течет.

Как только на вход поступает первый положительный импульс конденсатор C1 разряжается через диод VD1 и на входы этих элементов поступают логические нули, они

открываются и схема может работать как описано выше.

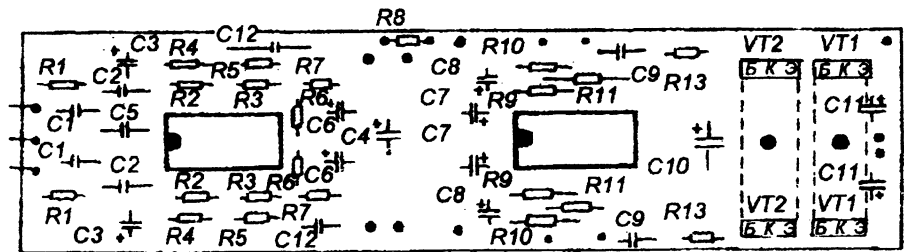
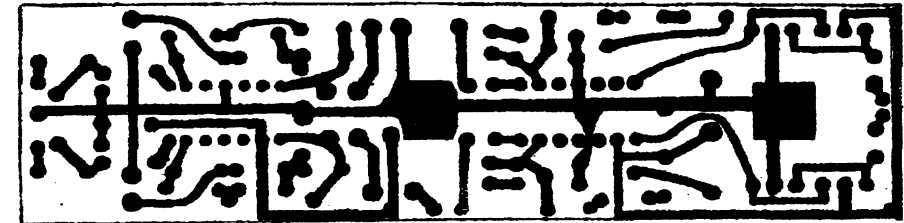
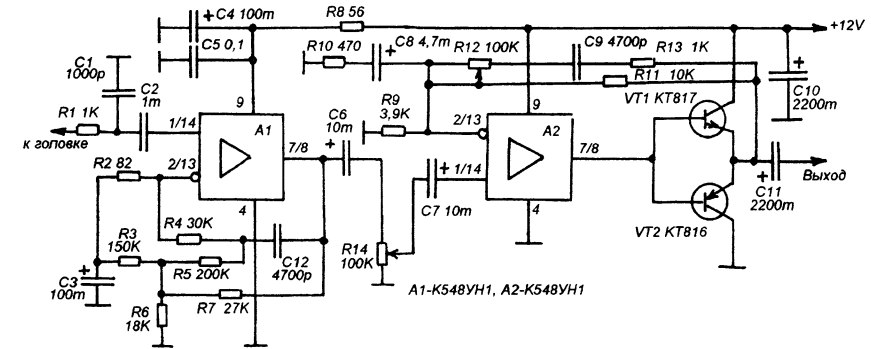
Время зарядки C1 через R2 значительно больше длительности входных импульсов, поэтому пока на входе есть какая-нибудь импульсная последовательность на выходы 13 и 9 D1 поступает ноль. При наступлении паузы или прекращении сигнализации C1 заряжается через R2 и динамическая головка отключается.

Выходной каскад питается напряжением 6...14В, при этом, соответственно изменяется громкость звучания сирены. Входные импульсные сигналы должны быть КМОП-уровней, положительной полярности, при отсутствии входного сигнала на входе узла должен быть логический ноль или "серый уровень". Если схема сигнализации не соответствует таким требованиям подавать импульсы нужно через разделительный конденсатор. Узел рассчитан на прием импульсов частотой 200-5000 гц.

Если питание 9-10В микросхему K561ЛЕ5 можно заменить на K176ЛЕ5. Динамическая головка любая высокочастотная малогабаритная, желательно с пластмассовым диффузором.

ПРОСТОЙ УСИЛИТЕЛЬ ВОСПРОИЗВЕДЕНИЯ.

3. Диапазон рабочих частот..... 63...14000 гц.
Усилитель может работать в диапазоне питающих напряжений от 10 до 20В. Принципиальная схема показана на рисунке. Предварительный усилитель воспроизведения сделан на микросхеме A1 - K548УН1. Эта микросхема содержит два операционных усилителя, работающих с однополярным



Усилитель собран на двух одинаковых микросхемах широкого применения и двух транзисторах. При работе от источника питания напряжением 12В он обеспечивает такие характеристики:

1. Номинальная мощность на нагрузке 4 Ом при КНИ не более 0,5% 2X2 Вт.
2. Максимальная мощность 2X4 Вт.

питанием. Она обеспечивает низкий коэффициент нелинейных искажений и низкий уровень собственного шума. Усилитель собран по известной схеме с оптимизацией цепи обратной связи с целью уменьшения уровня шумов без существенной потери усиления. Усилитель собранный по такой схеме обеспечивает очень высокое качество, и может

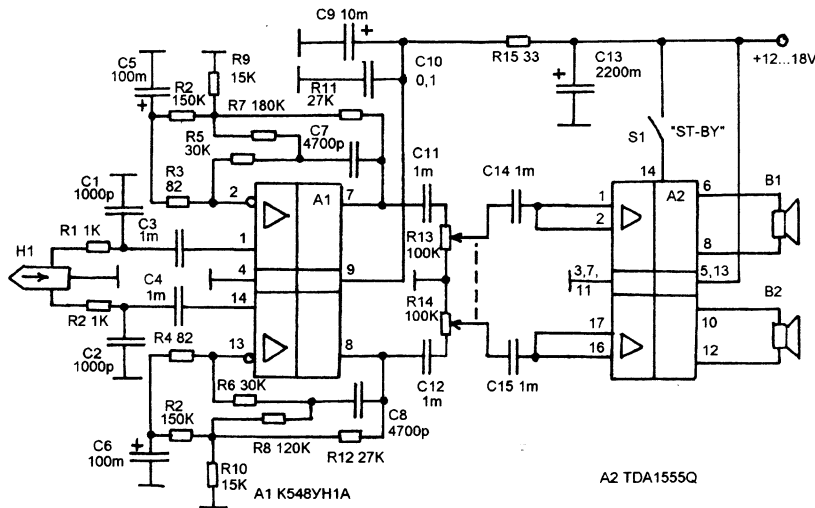
быть рекомендован как самостоятельное звено для работы в более дорогих и сложных аппаратах.

ЗЧ сигнал с выхода А1 через регулятор громкости R14 (отдельный для каждого стереоканала) поступает на усилитель мощности на микросхеме А2 и выходном двухтактном каскаде на транзисторах VT1 и VT2. В данном усилителе используется то свойство микросхемы К548УН1, что на её выходе, при симметричном включении имеется постоянное напряжение, равное половине напряжения

питания. Это обстоятельство позволило сделать выходной каскад по очень простой схеме на разноструктурных транзисторах, и при этом сохранить высокие характеристики. К тому же микросхема имеет систему защиты выходного каскада от перегрузок, которая, в данном случае, обеспечит исправность выходных транзисторов в случае короткого замыкания в цепи нагрузки.

Регулировка тембра по ВЧ осуществляется в цепи ООС усилителя резистором R12.

УСИЛИТЕЛЬ ВОСПРОИЗВЕДЕНИЯ



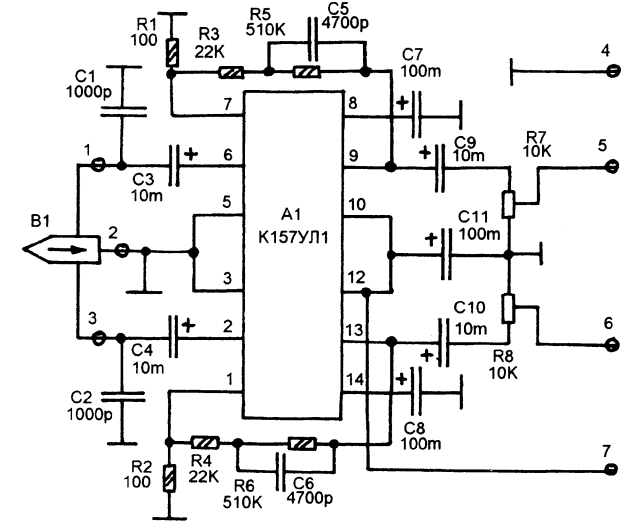
A2 TDA1555Q

1. Диапазон воспроизводимых звуковых частот при неравномерности 2 дБ 40...14000гц.
2. Номинальная выходная мощность при питании от источника 12В 2X17Вт.
3. КНИ при номинальной мощности 0,1%.
4. Сопротивление нагрузки 2 X 4 Ом.
5. Ток покоя не более 100 мА.
6. Максимальный ток не более 4А.
7. Ток в режиме "ST-BY" не более 20 мА.

Усилитель может работать в составе автомобильного магнитофона или магнитолы. Режим "ST-BY" служит для блокировки УМЗЧ, например во время перемоток или пауз. Усилитель, субъективно, обеспечивает качество звучания, сопоставимое с качеством звука аппаратуры "дорогой" категории (первой группы сложности).

АВТОМАГНИТОЛА "СТАРТ-777".

рисунок 1.



После известных событий, связанных с падением курса рубля, существенно увеличились цены практически на всю аудиотехнику, и на автомобильную в частности. Поэтому интерес покупателей с относительно невысоким достатком (а таких большинство) переместился в сторону более дешевой аппаратуры отечественного производства. В тоже время в магазинах типа "Юный техник" стали появляться корпуса, пластмассовые элементы отделки и лентопротяжные механизмы автомагнитол из числа некондиции (верный знак начала деятельности отечественных производителей). В результате у радиолюбителей появилась возможность на этой основе конструировать собственную аппаратуру, по цене укладывающуюся в приемлемую сумму. Ниже приводится описание такой конструкции.

Автомагнитола собрана целиком на отечественных микросхемах: на К157УЛ1 - предварительный усилитель воспроизведения, на К174УН10 и К174УН12 - предварительный УЗЧ с электронными регуляторами громкости, стереобаланса, и тембра по ВЧ и НЧ, на двух микросхемах К174УН15 - стереофонический мостовой УМЗЧ, на одной микросхеме КС1066ХА1 (К174ХА42А) - радиоприемный УКВ ЧМ тракт, и узел электронного управления с проводным пультом дистанционного управления на микросхемах КР1506ХЛ2, КР1506ХЛ1 и мультиплексоре К561КП1.

В результате получился аппарат с такими характеристиками:

1. Диапазон частот при воспроизведении магнитной записи 40...14000 гц.
2. Номинальная выходная мощность на нагрузку 4 ом 2X4 Вт.
3. Максимальная мощность 2X6 Вт.
4. Коэффициент нелинейных искажений, при номинальной мощности, не более 1 %
5. Реальная чувствительность приемного УКВЧМ тракта 6 мкВ.

6. Диапазон УКВ ЧМ тракта 64...73 Мгц.
7. Регулировки громкости, баланса и тембра - электронные кнопочные, с панели магнитолы или с пульта.
8. Настройка приемного тракта - электронная механическая только с панели магнитолы.

Принципиальная схема предварительного усилителя воспроизведения показана на рисунке 1. В основе микросхема К157УЛ1. Конденсаторы C1 и C2 высокочастотной коррекции подбираются для конкретной магнитной головки. Уровни выходных сигналов и равенство стереоканалов устанавливаются подстроечными резисторами R7 и R8.

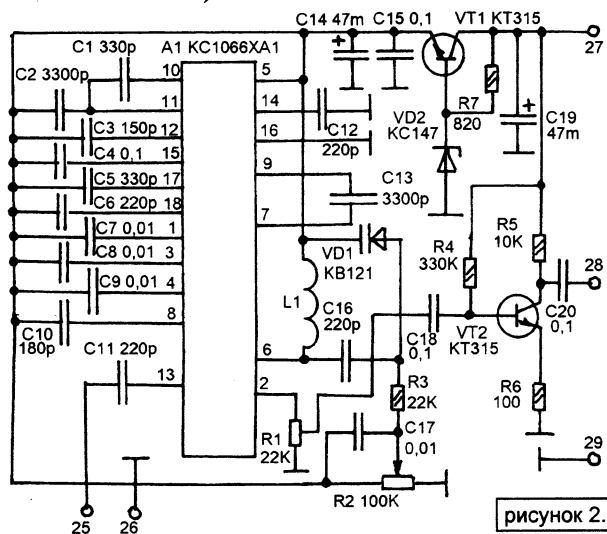
Принципиальная схема радиоприемного тракта показана на рисунке 2. В основе микросхема КС1066ХА1 в почти типовом включении. УРЧ, равно как и входной контур, отсутствует. Единственный контур - гетеродинный. Питание радиотракта 4,7В - стабилизировано параметрическим стабилизатором на транзисторе VT1. Выходное напряжение ЗЧ

микросхемы 70 мВ, для работы УЗЧ этого недостаточно, поэтому выходной сигнал дополнительно усиливается каскадом на транзисторе VT2. Оптимальный уровень устанавливается подстроечным резистором R1. Настройка на станцию - переменным многооборотным резистором шкального типа - R2. Сам тракт выполнен в виде экранированного модуля (типа СКМ телевизора) на торцевой панели которого располагается шкала и торцевая ручка настройки.

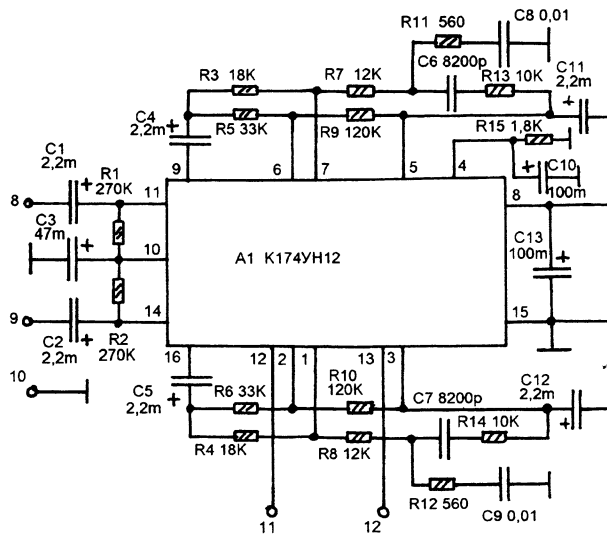
Радиотракт можно сделать на диапазон 64-73 МГц или 88-108 МГц, все зависит от числа витков гетеродинной катушки. Возможно устроить электронную цифровую настройку, но микросхема КР1506ХЛ2, которая в данном случае выполняет роль контроллера управления такую функцию обеспечить не может, поэтому настройка механическая при помощи переменного резистора.

Низочастотный усилитель сделан на трех платах - на одной двухканальный электронный регулятор громкости, баланса и тембра, и на двух других мостовые усилители мощности для каждого канала на отдельной плате.

Принципиальная схема регуляторов показана на рисунке 3. Регулировка громкости и баланса происходит в микросхеме А1 К174УН12, регулировка электронная путем изменения постоянного напряжения на выводе 12 - регулировка стереобаланса, и на выводе



рисунк 2.



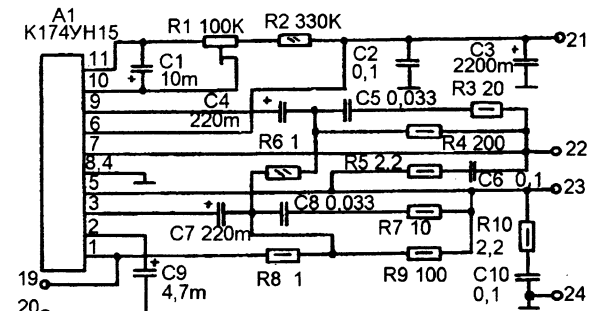
рисунк 3.

13 - регулировка громкости. Напряжение на этих выводах должно изменяться от нуля до десяти вольт.

С выходов этой микросхемы сигналы поступают на А2 - К174УН10 - двухканальный регулятор тембра по НЧ и ВЧ с электронной регулировкой изменением постоянных напряжений на выводах 12 (ВЧ) и 4 (НЧ), напряжения должны изменяться также от нуля до 10В.

Схема УМЗЧ одного канала показана на рисунке 4.

Микросхема К174УН15 содержит в своем корпусе два УМЗЧ, аналогичных тем, что в микросхеме К174УН14. Микросхема предназначена для усиления стереосигналов, но в данном случае её усилители включены по мостовой схеме, что во-первых увеличивает мощность без увеличения напряжения питания, во-вторых исключает необходимость в выходных оксидных разделительных конденсаторах большой емкости и позволяет подключать нагрузку (акустическую систему) непосредственно к выходам этих усилителей. Установка баланса мостового усилителя производится резистором R1.



рисунк 4

Принципиальная схема узла управления показана на рисунке 5. В основе микросхема от систем дистанционного управления телевизоров ЗУСЦТ и 4УСЦТ - КР1506ХЛ2. Микросхема вырабатывает сигналы для формирования постоянных напряжений для электронных регуляторов магнитолы и переключения режимов "магнитофон" - "приемник". Управление с передней панели магнитолы осуществляется при помощи десяти кнопок - сенсоров S1-S10, причем кнопки S1 и S2 служат для включения режимов "магнитофон" или "приемник", а остальные восемь - S3-S10 предназначены для управления регулировками (по две кнопки на каждую регулировку - одна изменяет параметр в одну сторону, например увеличение, другая - в обратную, например уменьшение).

Для приема информации от клавиатуры микросхема имеет двоичный параллельный порт, диоды VD1-VD20 совместно с резисторами R1-R5 образуют преобразователь, формирующий при нажатии каждой кнопки соответствующий двоичный код на входах А-Д микросхемы.

Кроме того имеется проводной пульт дистанционного управления на основе микросхемы КР1506ХЛ1 (рисунк 6), он подключается через разъем к точкам 30, 31 и 32 и подает

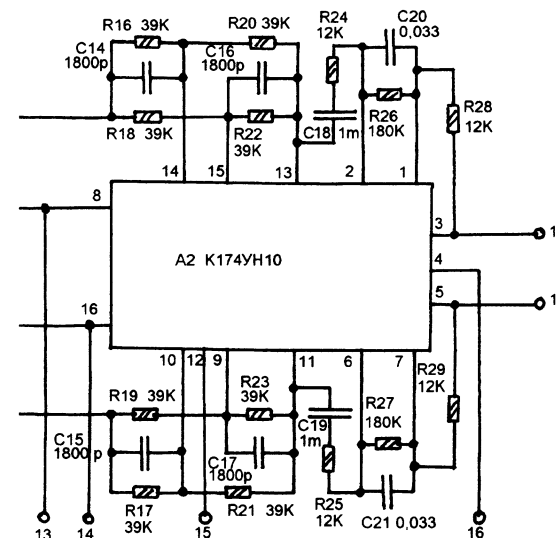
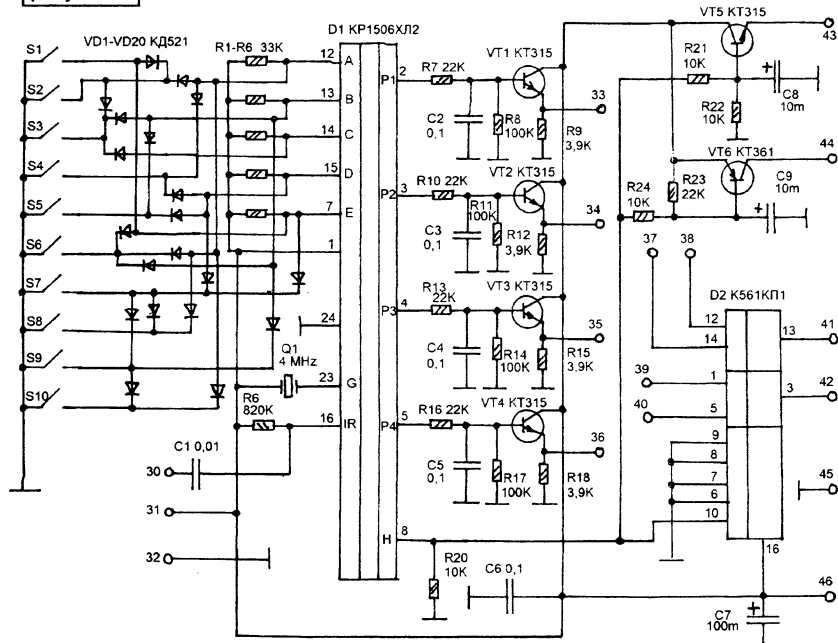


рисунок 5



последовательный код на последовательный порт микросхемы (вывод 16). При помощи пульта можно выполнять все регулировки кнопками S3-S10 (рисунок 6) и переключать режимы "магнитофон" - "приемник" кнопками S1-S2 (рисунок 6). Пульт удобен, например для управления магнитолой с заднего сидения. Недостаток в том, что с его помощью нельзя управлять лентопротяжным механизмом (ЛПМ чисто механический) и настройкой приемника, хотя последнее можно устроить, если установить на пульте собственную шкалу настройки с таким же многооборотным резистором, но в этом случае связь будет не через три провода, а через пять.

Если взять более сложный ЛПМ с электромагнитным управлением, можно организовать полное управление магнитолой с пульта - неиспользованных функций микросхемы KP1506ХЛ1 в данной схеме более чем достаточно.

Формирование постоянных напряжений регулировок (рисунок 5) производится из импульсных последовательностей с изменяе-

мой скажностью при помощи интеграторов на RC-цепях и транзисторах VT1-VT4. Регулировочные напряжения снимаются с точек 33, 34, 35 и 36.

Для переключения входов низкочастотного усилителя служит мультиплексор K561КП1, сигналы от усилителя воспроизведения и от радиоприемного тракта поступают на его выходы 12, 1 и 14, 5, а снимаются на вход УЗЧ с выводов 13 и 3. Переключение производится ключами микросхемы, а управление изменением логического уровня на выводе 10.

Транзисторные ключи VT5 и VT6 служат для переключения питания предварительного усилителя воспроизведения и радиоприемного тракта при переключении режимов "магнитофон" - "приемник" (управление тем же сигналом, что и мультиплексор).

Схема межблочных соединений показана на рисунке 7.

рисунок 6.

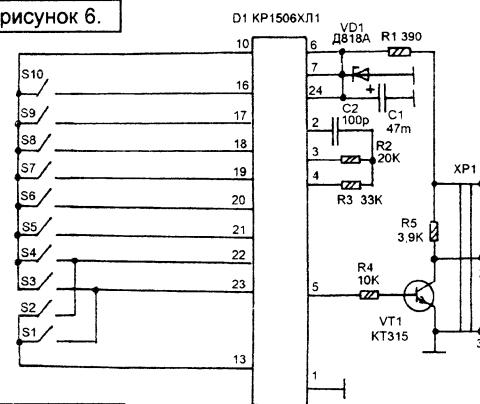
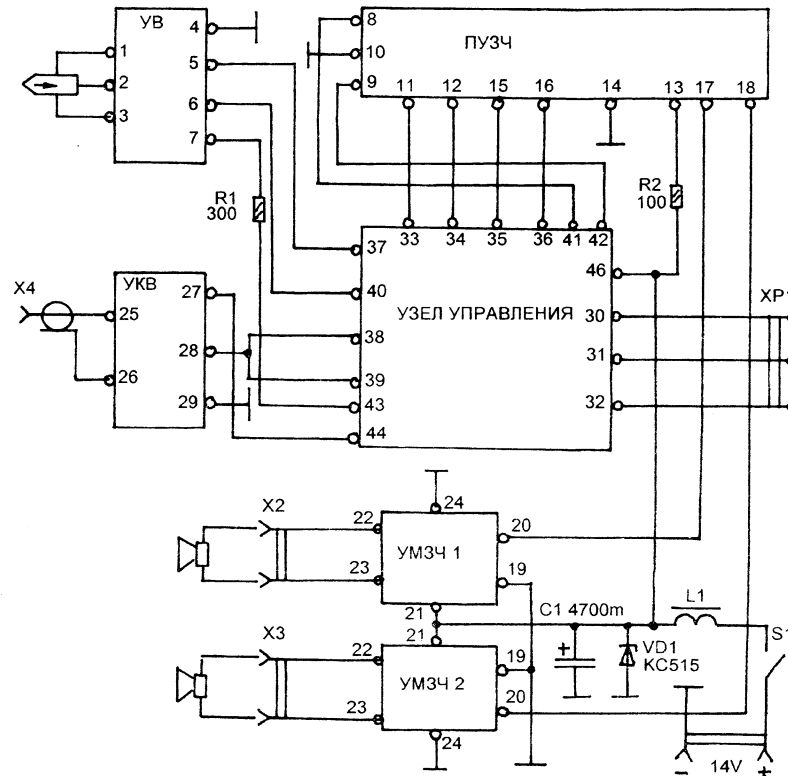


рисунок 7.



Через разъем X4 подключается стандартная автомобильная антенна, связь между этим разъемом и антенным входом УКВ приемного тракта посредством коаксиального ВЧ кабеля типа РК-75 или аналогичного. Разъем XP1 - под трехконтактный штеккер от головных телефонов, такие разъемы используются в аудиоплейерах, через него подключается штеккер от проводного пульта дистанционного управления. Через разъемы X2 и X3 подключаются акустические системы, которые могут иметь сопротивление 4 или 2 Ом.

Подключение двигателя ЛПМ на схеме не показано, зависит от типа ЛПМ, в данном случае двигатель имеет встроенный стабилизатор и

подключается параллельно конденсатору С1. На стабилитрон VD1 возложена роль ограничителя выбросов питающего напряжение, благодаря ему питающее напряжение ограничено на уровне 15В.

Катушка L1 - дроссель фильтра питания, можно взять готовый дроссель или готовый фильтр питания для питания электронной техники в автомобиле, либо намотать самостоятельно. Сердечник - броневой типа СБ-23, обмотка намотана проводом ПЭВ 0,31 до заполнения каркаса.

Гетеродинная катушка приемного тракта не имеет каркаса, она, на первом этапе, наматывается на стандартном болте М3 проводом ПЭВ 0,31. Для диапазона 64-73 Мгц нужно намотать 8 витков, для диапазона 88-108 Мгц - 4 витка. После завершения намотки и разделки выводов болт из катушки вывинчивается и на плату она устанавливается без него.

В процессе настройки приемного тракта нужно только установить принимаемый диапазон. Для этого к выходу УКВ тракта подключают готовый УЗЧ магнитолы или какой-то другой УЗЧ и антенну. Затем вращая ручку переменного резистора настройки пытаются найти хотя-бы одну станцию. Теперь её место расположения контролируют по шкале готового фабричного приемника. Затем гетеродинную катушку УКВ тракта подстраивают (путем сжимания или растягивания) таким образом, чтобы в выбранном диапазоне приемный тракт принимал все радиостанции соответственно шкале образцового приемника.

На этом предварительная настройка приемного тракта заканчивается, в дальнейшем нужно будет еще установить уровень

выходного 3Ч напряжения подстройкой резистора R1 (рисунок 2) таким образом, чтобы УМЗЧ на максимальной громкости не перегружался и уровень максимальной громкости был таким же как при воспроизведении магнитной записи.

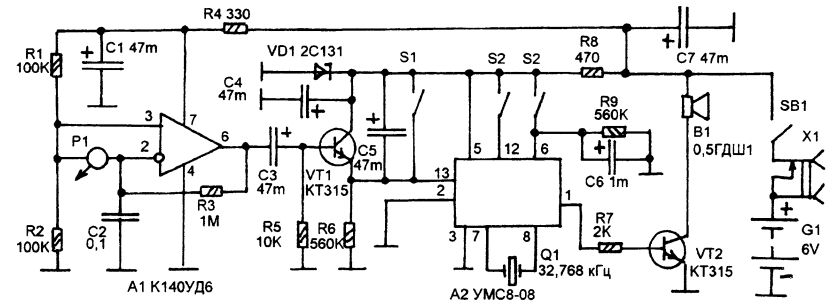
Безошибочно собранный усилитель воспроизведения работоспособен сразу после первого включения. Нужно только установить уровни выходных сигналов (резисторами R7 и R8 - рисунок 1) таким образом, чтобы они были равны (при проигрывании монозаписи) и их уровень был наибольшим, но таким при котором в режиме максимальной громкости не возникает перегрузка УМЗЧ. Еще желательно подобрать емкости С1 и С2 (рисунок 1) чтобы настроить головку на ВЧ участок характеристики.

Безошибочно собранный УЗЧ и УМЗЧ в настройке не нуждается.

При настройке узла управления (рисунок 5) нужно установить необходимые характеристики регуляторов. В момент включения питания ЦАП регуляторов установлены в среднее положение. Нужно подбором номиналов R8, R11, R14 и R17 установить такой режим работы ЦАП, при котором после включения питания на эмиттерах VT1-VT4 устанавливаются напряжения +5В, что соответствует среднему положению регуляторов. Для регулятора стереобаланса это напряжение нужно установить экспериментально, так чтобы при включении питания магнитолы устанавливался баланс уровней стереоканалов.

приоткроеся, качнется, устройство реагирует на это и вырабатывает достаточно громкий музыкальный сигнал, который можно услышать даже в соседней комнате.

Устройство может питаться как от сети через стандартный адаптер для переносной аппаратуры, так и от гальванической или аккумуляторной батареи на 6В. Это дает возможность использовать прибор и как охранное устройство, например если его разместить в дорожной сумке, то любое изменение положения этой сумки относительно исходного будет сопровождаться музыкальным сигналом.

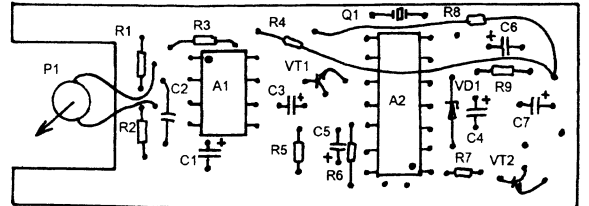
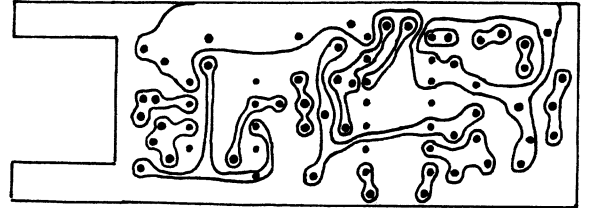


Принципиальная схема показана на рисунке. Роль датчика качества выполняет, как обычно в таких случаях, магнитная система микроамперметра P1. Микроамперметр типа М470 от индикатора уровня записи кассетного магнитофона или индикатора точной настройки приемника. Любое изменение положения корпуса этого прибора неизбежно вызывает, пусть даже небольшие, качания его стрелки. Особенно если нулевую отметку переместить в центр шкалы или хотя-бы на четверть шкалы отодвинуть от края (сделать это несложно). В результате такого колебания в рамке прибора, которая колеблется вместе со стрелкой, наводится ЭДС самоиндукции которая усиливается операционным усилителем А1. Таким образом изменение положения корпуса приводит к появлению на выходе А1 импульсов, которые открывают транзистор VT1, а тот в свою очередь запускает музыкальный синтезатор А1 (УМС8-08). Импульсный сигнал с его выхода поступает на ключ на транзисторе VT2 в коллекторной цепи которого включена динамическая головка В1. Благодаря импульсному характеру сигнала громкость звучания получается достаточно большой при относительно невысоком токе потребления (до 30 мА) при воспроизведении мелодии.

Музыкальный синтезатор управляется тремя кнопками. Нажатие на S1 включает музыку. S3 позволяет выбрать мелодию, которую "колокольчик" будет исполнять каждый раз, нажатием на S2 можно прекратить исполнение мелодии в любой момент.

Операционный усилитель может быть К140УД6, 140УД6, К140УД608, К140УД7, 140УД7, К140УД708, К153УД2, 153УД2. Чувствительность датчика можно установить подбором номинала R3 или заменить R3 на переменный резистор на 1 Мом, включенный реостатом и включенный с ним последовательно постоянный на 300 кОм. Тогда чувствительность можно устанавливать переменным резистором в соответствии с конкретной ситуацией.

Музыкальный синтезатор - любой из серии УМС8, разница только в количестве мелодий и их содержании. Динамический громкоговоритель - любой малогабаритный, можно использовать ВЧ миниатюрную головку, громкость будет больше.



Музыкальный синтезатор - любой из серии УМС8, разница только в количестве мелодий и их содержании. Динамический громкоговоритель - любой малогабаритный, можно использовать ВЧ миниатюрную головку, громкость будет больше.

ДВЕРНОЙ КОЛОКОЛЬЧИК

Устройство заменяет дверной колокольчик, который обычно вешают на дверь, так чтобы при открывании двери он зазвенел и было ясно что кто-то вошел. Устройство закрепляется на двери и реагирует на изменение положения двери, независимо от того какое положение исходное. Если дверь, пусть даже немного,

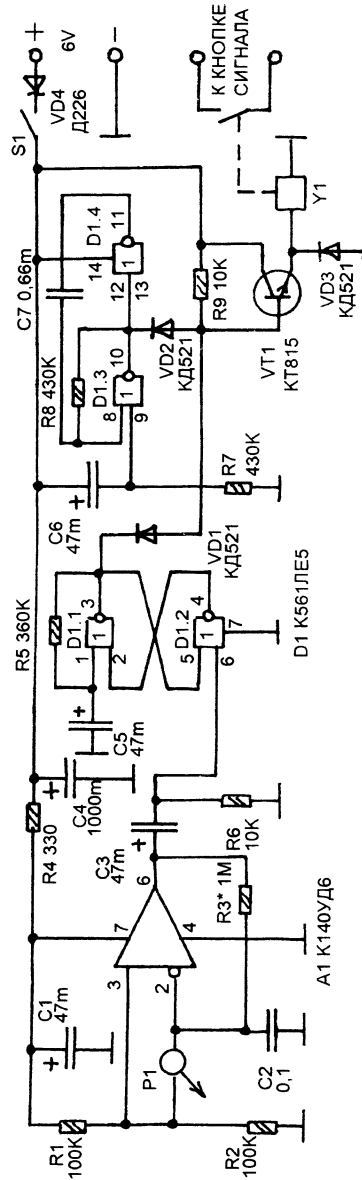
МОТОЦИКЛЕТНАЯ СИГНАЛИЗАЦИЯ

В литературе приводится достаточно много описаний любительских конструкций автомобильных охранных устройств, при этом охране мототехники уделяется слишком мало внимания. Это понятно, в общем транспортном потоке мотоцикл, по количеству единиц занимает, одно из последних мест. И все же проблема охраны существует.

Предлагаемая охранная сигнализация устанавливается на мотоцикл (под сидение или в другое, относительно скрытое место) и реагирует на изменение его положения. Любой наклон или перемещение приводит к срабатыванию датчика качения, которое приводит к немедленному включению прерывистой сигнализации. В качестве акустического излучателя работает собственный звуковой сигнал мотоцикла. Отключение и включение при помощи скрытого тумблера или электрического замка, такого как замок зажигания, но установленного в другом месте.

Принципиальная схема показана на рисунке. Роль датчика выполняет микроамперметр типа М470 от индикатора уровня записи магнитофона или точной настройки радиоприемника. На стрелке индикатора закрепляется небольшой груз - шайба М2, так чтобы она не задевала за его шкалу или корпус. Сам индикатор в рабочем положении устанавливается "вверх ногами" - так чтобы стрелка была направлена вниз и качалась как маятник.

При изменении положения корпуса мотоцикла меняется положение и корпус индикатора-датчика, его стрелка качается и в рамке наводится ЭДС, которая усиливается ОУ А1. На выходе А1 появляются положительные импульсы и они запускают одновибратор на D1.1 и D1.2. Его выход на 15 секунд устанавливается в единичное состояние, что приводит к открыванию транзистора VT1. Одновременно мультивибратор на D1.3 и D1.4 при помощи диода VD2 начинает прерывать это напряжение с частотой около 2 Гц. Через обмотку реле Y1 протекает пульсирующий ток и контакты реле периодически замыкаются с частотой мультивибратора. Сами контакты включены параллельно кнопке звукового



мотоциклетного сигнала и периодически пропускают через него ток. Это продолжается 15-20 секунд (время зарядки C5 через R5), затем схема переходит в исходное состояние.

В момент включения питания одновибратор D1.1 D1.2 может оказаться в любом положении, поэтому, чтобы сигнализация не включилась ошибочно, сразу после включения питания, служит цепь C6R7, задерживающая начало работы мультивибратора D1.3 D1.4 на 25-30 секунд после включения питания. Этого времени достаточно чтобы одновибратор установился в нулевое положение.

Включается и выключается сигнализация выключателем S1.

Напряжение питания может быть более 6-ти вольт, - до 15В, при этом однако, соответственно изменится чувствительность датчика (увеличится усиление А1) и несколько изменятся временные интервалы, поэтому при переходе на 12В возможно придется внести соответствующие изменения в номиналы RC-цепей и скорректировать усиление А1 подбором номинала R3.

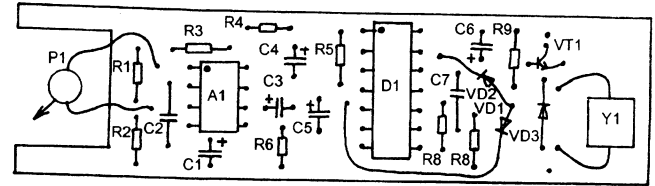
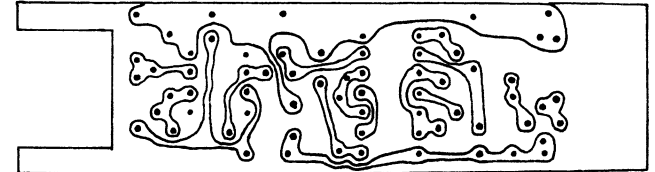
Электромагнитное реле - любого типа на напряжение срабатывания равное напряжению питания, важно чтобы его контакты выдерживали ток через звуковой сигнал. В данной конструкции использовано реле РЭС-9 паспорт РС4.524.229. При напряжении питания 12В желательно взять автомобильное реле звукового сигнала, "восьмерочное".

Операционный усилитель К140УД6, К140УД608, 140УД6, К140УД7, К140УД708, 140УД7, К153УД2, 153УД2. Транзистор КТ815 можно заменить на КТ817, КТ604, КТ602. Диоды КД521 - на КД522, КД503, КД510, Д18, Д9, КД102, КД103. Диод Д226 - на Д7, КД208, КД209, КД105, КД226.

Датчик-микроамперметр тщательно демпфируется при помощи тонкого поролона так, чтобы он реагировал только на качания, а не на внешние звуки. Кроме того, он не должен иметь жесткого механического контакта с корпусом мотоцикла.

Все детали, кроме датчика-микроамперметра, электромагнитного реле, диода VD4 и

выключателя монтируются на одной печатной плате из фольгированного одностороннего стеклотекстолита.

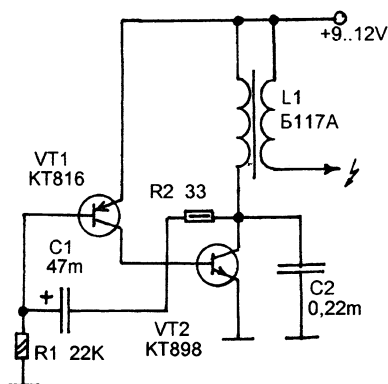


В процессе налаживания нужно подобрать R3 таким образом, чтобы обеспечить минимально-достаточную чувствительность датчика. Он должен уверенно срабатывать на изменение положения мотоцикла и не реагировать на внешние звуки и вибрации.

Время звучания сигнализации можно установить подбором номинала R5, а время задержки после включения питания - R7. При этом нужно учитывать, что время задержки должно быть больше времени звучания.

Эту сигнализацию можно установить на автомобиль, она будет реагировать на качания кузова (при попытке взломать дверь, открывании двери, попытке снять стекло или колесо, при попытке буксировки). В этом случае чувствительно датчика нужно установить побольше, но так чтобы система не срабатывала на порывы ветра или дождь. Внешнее отключение можно, в автомобильном варианте, сделать при помощи замыкающего геркона, контакты которого подключить параллельно C6. При этом после кратковременного поднесения к нему магнитного брелка конденсатор C6 разрядится и схема перейдет в режим выдержки времени после включения питания и у владельца будет время чтобы отпереть дверь и отключить сигнализацию изнутри скрытым выключателем S1.

ГЕНЕРАТОР ВЫСОКОВОЛЬТНЫХ ИМПУЛЬСОВ.



Генератор вырабатывает высоковольтные импульсы напряжением 15-20кВ, повторяющиеся с частотой 2-3 Гц. Питается от источника 9...15В. Принципиальная схема показана на рисунке. В основе лежит несимметричный мультивибратор, вырабатывающий импульсы частотой 2-3 Гц, имеющий мощный выходной каскад. На выходе включена колебательная система, состоящая из конденсатора С2 и автомобильной катушки зажигания. Все вместе моделирует систему зажигания с транзисторным коммутатором.

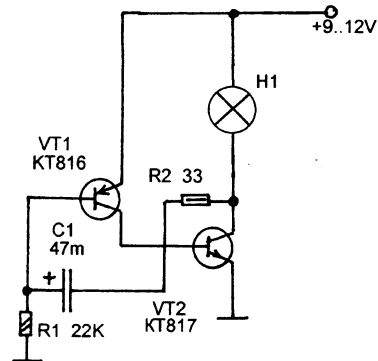
Генератор, благодаря тому, что автомобильная катушка зажигания представляет собой высоковольтный трансформатор, предназначенный для работы в сложных атмосферных условиях, отличается большой надежностью и может работать в полевых условиях (например для электроизгородей).

Транзистор КТ898 можно заменить на КТ841, КТ848. КТ816 - на КТ814. Катушка зажигания - любая от контактной системы зажигания легкового автомобиля (катушка для бесконтактной системы не годится - получится слишком большой ток потребления).

На основе этого же мультивибратора можно сделать "мигалку" - простой прерыватель питания лампы накаливания на 12В. Миниатюрные транзисторы, резисторы и конденсатор смонтированы непосредственно в удлиненном патроне для низковольтной лампы, а если лампа маломощная транзисторы можно заменить на КТ3107 и КТ3102 соответственно и разместить схему управления в удлиненном цоколе лампы. Такие лампы, окрашенные в красный цвет можно соединять параллельно в гирлянды и огораживать ими опасные участки дороги, автомобиль при аварийной остановке, опасные места стройплощадки.

Если вместо лампы установить электромагнитное реле на 12В (автомобильное) можно управлять более мощной нагрузкой - на 220В или собрать на основе этой схемы реле управления лампами "поворотов" автомобиля или аварийной сигнализации.

Во всех случаях частоту мигания можно установить подбирая емкость С1 и, в небольших пределах, сопротивление R1. Соответственно мощности нагрузки нужно выбирать выходной транзистор VT2.



ПРОСТЫЕ ТЕЛЕВИЗИОННЫЕ РАЗВЕТВИТЕЛИ СИГНАЛА.

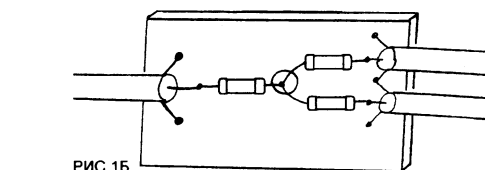
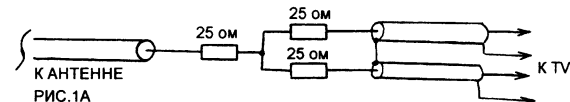
Разветвитель телевизионного сигнала необходим при использовании нескольких антенн с одним кабелем при наличии отдельного входа ДМВ и МВ в телевизоре. Часто в зоне уверенного приема или при использовании специальных антенн возможен прием как в диапазоне ДМВ, так и в МВ на одну и ту же антенну, но поскольку в современных телевизорах имеются отдельные антенные входы для МВ и ДМВ, возникает необходимость "перетыкать" антенный штеккер из одного входа в другой, что в конечном итоге приводит к механическому повреждению антенных разъемов и влечет некоторые неудобства, связанные с дистанционным управлением.

Разветвитель, подключаемый к антенному входу можно собрать по схемам на рисунке 1 и на рисунке 2.

Схема на рисунке 1 дает ослабление уровня принимаемого сигнала в три раза, по сравнению с уровнем, имеющимся на выходе антенны, но поскольку при такой схеме распределения входные сопротивления антенных входов телевизора достаточно хорошо согласованы с коаксиальным кабелем, то почти не возникает отражение принимаемого сигнала от них, и в следствии этого отсутствует двоение изображения. Конструктивно разветвитель можно исполнить так, как показано на рисунке 1Б. Однако, если сигнал, выдаваемый антенной, недостаточно силен, возможна потеря цветового изображения на одном из каналов.

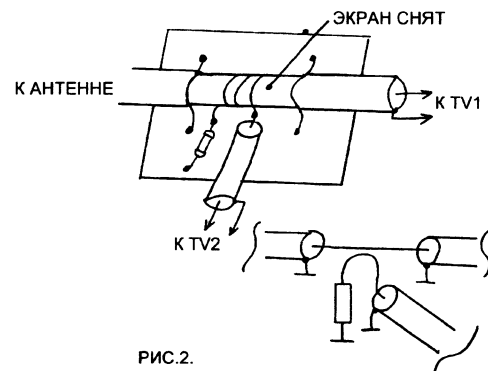
Разветвитель, собранный по схеме на рисунке 2, обеспечивает гораздо меньшее затухание чем предыдущий, но требует более тщательной настройки. Практически он

представляет собой коаксиальный кабель, на небольшом участке (по длине 1-1,5 см) которого снята экранирующая оплетка. До места снятия и после оплетка припаивается к пластине фольгированного стеклотекстолита (таким образом нет электрического разрыва оплетки). А на открытом участке кабеля наматывается катушка из 3-х витков провода ПЭЛ 0,5. Экспериментально находят такое положение антенных гнезд, при котором наблюдается наилучшее качество приема, как



на МВ как и на ДМВ диапазонах.

Если разветвитель дает отраженный сигнал (двоение), то избавиться от этого неприятного явления можно подбором числа витков катушки от 1-го до 5-ти и подбирая сопротивление резистора в пределах 27...75 ом.



В случаях, когда от одной антенны невозможно получить качественный сигнал для обеспечения приема как в МВ так и в ДМВ, можно использовать такие разветвители и для двух антенн. При этом не исключена установка

разветвителя и на другом конце кабеля, подключаемом к приемнику.

При приеме слабых сигналов, в случае с разветвителем по рисунку 2, можно вместо резистора установить переменный конденсатор на 0,5...10пф. Подбором количества витков катушки и изменяя емкость конденсатора можно добиться настройки контура в резонанс и таким образом значительно улучшить качество приема (рисунок 3), но такой вариант работает только в метровом диапазоне. При слабых уровнях сигнала хорошо работает и разветвитель по схеме на рисунке 1. По крайней мере, он дает возможность к уже подведенному кабелю подключить еще одну антенну.

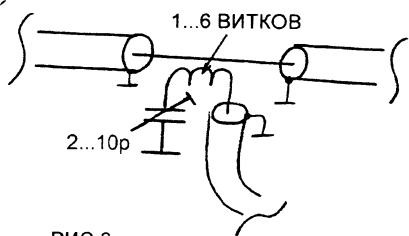


РИС.3

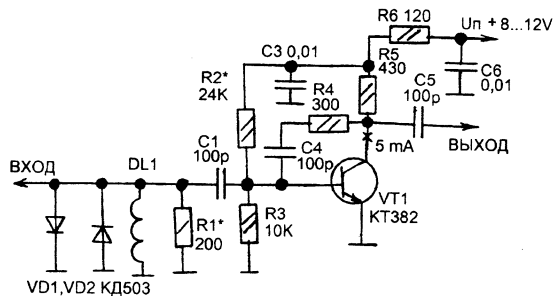
Григоров И.Н.

ШИРОКОПОЛОСНЫЙ ТЕЛЕВИЗИОННЫЙ УСИЛИТЕЛЬ

Как показывает опыт, отечественные телевизоры 3-4 поколения с селекторами СКМ и СКД, имеют недостаточную чувствительность. Из-за этого в некоторых случаях невозможно получить качественный прием на нескольких каналах при работе с простыми суррогатными широкополосными антеннами, невозможно использовать эти телевизоры и для дальнего приема.

Исправить положение можно при помощи простого широкополосного антенного усилителя, схема которого показана на рисунке. Он работает во всем метровом и дециметровом диапазоне телевидения, обеспечивая усиление сигнала в пределах 3-8 дБ, в зависимости от диапазона и от параметров корректирующего дросселя.

В усилителе работает транзистор КТ382, но подойдет любой СВЧ транзистор, а если предполагается работа только в метровом диапазоне, то вполне подходит даже ГТ311.



Корректирующий дроссель DL1 представляет собой 5-30 сантиметров провода, намотанного на резисторе R1, типа МЛТ 0,25 и сопротивлением от 120 до 300 Ом. Величина этого сопротивления зависит от желаемого коэффициента усиления, а длина провода намотки дросселя - от желаемой АЧХ. При коротком проводе получается подъем АЧХ в области высоких частот (индуктивность входного дросселя меньше), на ДМВ, при более длинном индуктивность дросселя увеличивается и максимум усиления

перемещается в сторону более низких частот на метровые волны (МВ).

В процессе настройки, подбором номинала резистора R2 устанавливают коллекторный ток транзистора, который должен укладываться в пределы 4...6 мА. Усилитель собран на отрезке двухстороннего фольгированного стеклотекстолита размерами 30Х40 мм, в центре просверлено отверстие, в которое устанавливается транзистор. Детали распаяны на прорезанных площадках фольги с одной стороны этой платы. Геометрия распайки усилителя совпадает с принципиальной схемой, свободная фольга была соединена с нижней фольгой, по углам, при помощи пайки, и используется в качестве "земли".

Усилитель расположен в телевизоре, в непосредственной близости от СКМ и СКД (для СКД желательно установить

отдельный усилитель, с АЧХ смещенной в область высоких частот). Поскольку усилитель защищен по входу (элементы VD1, VD2, DL1 и R1) он не боится статики и перегрузки по входу. Телевизор с таким усилителем можно как с антеннами, так и в сетях кабельного телевидения, где возможны статические наводки и большие уровни сигнала. Так же усилитель хорошо работает и с небольшими комнатными или суррогатными антеннами.

При работе этого усилителя со старыми телевизорами, имеющими ламповые ПТК, эффект применения визуально был менее выражен, чем при работе с телевизорами относительно новых моделей.

Григоров И.Н.

ЛАМПЫ НАКАЛИВАНИЯ В РАДИОЛЮБИТЕЛЬСКОЙ АППАРАТУРЕ

Увлечшись светодиодами, многие забыли про обыкновенные миниатюрные лампы накаливания, которые можно эффективно использовать в конструировании.

Лампочку накаливания на небольшое напряжение (2,5...6,3В) и соответствующий ток можно без труда использовать как сетевой предохранитель. Лампочку включают в разрыв провода, идущего от сети к одному из концов сетевой обмотки силового трансформатора. В режиме нормальной работы трансформатора лампочка едва светится, но при возникновении аварийной ситуации - возрастании тока через сетевую обмот-

ку, яркость свечения увеличивается, и в конечном итоге лампочка перегорает как предохранитель. В некоторых случаях такая информация о повышении потребляемого тока позволяет спасти устройство, вовремя обесточив его.

Другая область применения лампочек - в связной аппаратуре, как индикатор тока в антенне, а следовательно её отдачи. Лампочку включают последовательно между передающей антенной и выходным контуром передатчика. Наблюдая за яркостью свечения лампочки можно легко настроить антенну и выходной каскад по максимальной отдаче тока. При больших мощностях можно включить параллельно несколько лампочек, или зашунтировать лампочку витком провода.

Григоров И.Н.

радиошкола
**ПЯТЬ СХЕМ НА
 ОДНОМ ТРАНЗИСТОРЕ**

Как работает полупроводниковый триод - транзистор изучается в школьной программе физики, но как обычно, практики довольно мало. Познакомиться с работой простейших устройств на одном транзисторе можно на примере пяти схем, описанных в этой статье.

При помощи пробника-индикатора (рисунок 1) можно проверить надежность соединений и целостность проводников в самых различных электрических цепях. Как работает этот прибор? Когда между щупами X1 электрического контакта нет, базового тока транзистора тоже нет и транзистор закрыт. В результате ток через лампу не течет и она не горит. Если контакты замкнуть базовый ток появится, транзистор откроется и лампа загорится. Таким образом щупы замкнуты - лампа горит, разомкнуты - погашена. Ничего странного, да? А вот более интересный вариант (рисунок 2), здесь лампа горит когда щупы разомкнуты, и гаснет когда они замыкаются. Выходит лампа горит когда тока между щупами нет, и гаснет когда ток есть. Почему это происходит? Да, потому что для открывания транзистора нужно чтобы на его базе было некоторое напряжение по отношению к эмиттеру, которое вызывает базовый ток. В данном случае, когда щупы разомкнуты это напряжение поступает через резистор R1, а когда они замкнуты, ток идет по наименьшему сопротивлению - сопротивлению замкнутых щупов, и напряжение между базой и эмиттером становится равным нулю, а следовательно и ток равен нулю. Транзистор закрыт и лампа не горит.

Изменяя сопротивление резистора R1, например установив вместо постоянного

резистора переменный (рисунок 3) можно регулировать яркость свечения лампы в широких пределах, при этом если вы непосредственно подключите лампу через этот резистор такой хорошей регулировки не получится. На лицо эффект усилителя - изменение слабого базового тока приводит к изменениям значительно более сильного, коллекторного тока.

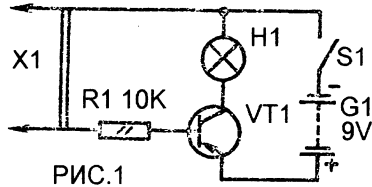


РИС. 1

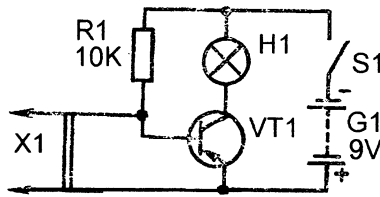


РИС. 2

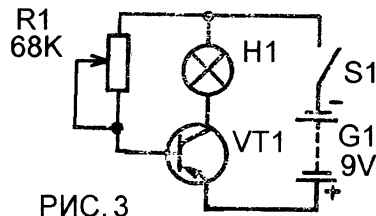


РИС. 3

Если вместо лампочки подключить маленький громкоговоритель или наушники можно сделать простейших усилитель звуковой частоты (рисунок 4).

На вход такого усилителя (XP1) вы можете подать сигнал с линейного выхода магнитофона или проигрывателя, звук получится погромче чем если наушники подключить непосредственно к линейному выходу.

Конденсатор C1 необходим, он пропускает на вход усилителя постоянное напряжение, которое может быть на линейном выходе, но пропускает переменное, которое и необходимо усиливать.

А вот более полезная вещь - генератор звуковой частоты (рисунок 5). С его помощью можно проверить работоспособность любого усилителя ЗЧ, например сделанного по рисунку 4. Здесь значительно больше деталей, поэтому постарайтесь ничего не перепутать. С выхода X1 сигнал можно подать на вход XP1 усилителя. В наушниках должен раздаваться громкий постоянный звук среднего тона (гудение). Впрочем, наушники можно подключить и непосредственно к выходу генератора X1, только звук будет более тихим.

Во всех схемах желательно использовать резисторы таких сопротивлений как написано на схемах, но при необходимости можно взять резисторы, сопротивления которых отличаются от указанных не более чем на 30%. Мощность резисторов от 0,125Вт до 2Вт, без разницы. Конденсаторы тоже могут отличаться по емкости в пределах 30%. Для генератора (рисунок 5) конденсаторы C1, C2, C3 должны быть одинаковыми, и резисторы R1, R2 и R4 тоже должны быть одинаковыми.

Транзисторы - МП20, МП26, МП39, МП40, МП41, МП42. Как распознать выводы показано на рисунке 6, нужно перевернуть транзистор "вверх ногами", немного отогнуть выводы в стороны и посмотреть на этот рисунок.

Лампы - миниатюрные стеклянные с проволочными гибкими выводами, которые можно паять. Лампы на напряжение 9...14В и ток 10...30 мА (0,01...0,03 А). Такие лампы продаются в магазинах радиодеталей или автозапчастей. В автомобилях они

служат для подсветки индикаторов приборной панели машины.

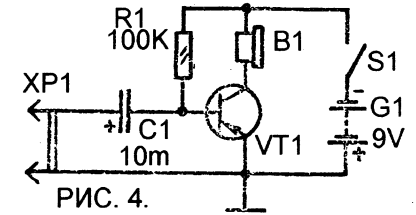


РИС. 4.

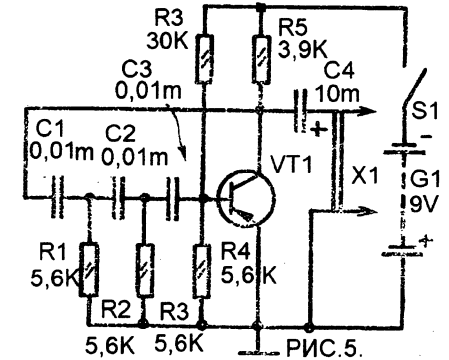


РИС. 5.

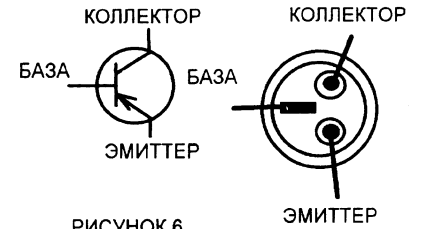


РИСУНОК 6

ТЕЛЕВИЗОР AIWA TV-C141

Малосигнальный тракт телевизора выполнен на микросхеме TA8759BN, описание этой микросхемы есть в журнале "Радиоконструктор 01-99" на странице 18.

1. ИСТОЧНИК ПИТАНИЯ.

Источник питания импульсный, сетевое напряжение выпрямляется мостом на D801-D804 и поступает на генератор на микросхеме IC801 с первичной обмоткой трансформатора T801 в нагрузку. Узел запуска и измерительного напряжения сделан на транзисторе Q801, система защиты от перегрузки - на Q802. Если ток в первичной обмотке T801 увеличивается "до неприличных размеров", этот транзистор (Q802) открывается и блокирует микросхему.

Таким образом, если : 1.1. Включение телевизора приводит к перегоранию предохранителя F801 неисправность, во-первых может быть в цепях - от сетевой вилки до C810. Например, пробой диодов выпрямительного моста, замыкание в системе размагничивания, пробой C810, других конденсаторов, входящих в эти цепи. Во-вторых может быть неисправность в самом генераторе, например пробой выходного транзистора микросхемы IC801 (пробой, обычно возникает между эмиттером и коллектором этого транзистора, выяснить это можно, если отключить вывод 3 IC801, например перерезав печатную дорожку. И прозвонить выводы 3 и 4, замыканий быть не должно. После не забудьте продублировать перерезанную дорожку монтажным проводом). Разобраться в том, в какой части источника неисправность (до или после C810) можно если отключить вывод 5 T801. Если после этого предохранитель больше не перегорает - неисправность в генераторе, если продолжает перегорать - от сети до C810 включительно.

1.2. Блок питания не включается, предохранитель цел. Неисправность сходна с предыдущей. Но сначала нужно убедиться в исправности дежурного выключателя. Для этого нужно проверить напряжение на выв. 38 IC1. Для включения источника там должен быть ноль. Если это не так - неисправность в узле управления. Если ноль есть нужно проверить исправность Q804 и оптопары IC802. Если выключатель работает - дефект в источнике. Нужно измерить напряжение на C810, если есть около 300В, значит неисправность в генераторе, например обрыв того же транзистора в IC801, пробой Q801, или неисправность в окружающих его диодах и конденсаторах, возможно пробой Q802 и источник принудительно находится в состоянии защиты.

2. УЗЕЛ УПРАВЛЕНИЯ.

Узел управления сделан на основе микроконтроллера IC1 - TMP47C837N-U411. Контроллер управляет всеми регулировками и переключениями телевизора. Он имеет два порта - последовательный для приема команд от пульта дистанционного управления, и параллельный - для приема команд от клавиатуры, расположенной на панели телевизора. Отображение всех регулировок и номера выбранной программы осуществляется на экране телевизора. Для хранения информации о всех установках служит внешнее ПЗУ с электрической функцией стирания - IC3. Предустановка контроллера при включении телевизора в сеть производится микросхемой IC2, которая задерживает появление напряжения на выводе 33 IC1.

2.1. Телевизор не включается из режима ожидания. Если при попытке включения светодиод D5 гаснет, это говорит о исправности контроллера и дефект нужно искать

в Q1, Q18, Q18, Q804, и сопутствующих им элементах. Если светодиод не гаснет нужно проверить уровень на выв. 38 IC1. При дежурном выключении здесь должна быть единица, а при включении - ноль. Если изменений при манипуляциях кнопкой или с пульта не происходит неисправность в контроллере или его цепях. Нужно проверить исправность системы сброса на IC2 (при включении в сеть появление напряжения на выв 33 IC1 должно задерживаться на 0,3-0,5 секунды). Неисправность может быть вызвана и отсутствием работы тактового генератора (резонатор X1). Возможен и простой пробой вывода 38. В этом случае нужно заменить IC1 или отказаться от управления выключателем с пульта, просто перерезать дорожку, идущую от этого вывода и замкнуть её на общий минус. При этом включение и выключение будет только сетевым выключателем.

2.2. Телевизор включается, но никакого управления нет. Отсутствует питание контроллера IC1, - неисправность в стабилизаторе IC804 или в C827.

2.3. Нет управления с пульта, пульт исправен и управление с панели имеется. Нужно проверить наличие импульсов на выходе IC4 (вывод 5) при подаче сигнала с пульта. Если импульсы есть и они поступают на выв. 35 IC1 - неисправность в IC1 - неисправен последовательный порт. Если импульсов нет или они слабые, очень низкого уровня (ниже логической единицы) нужно проверить питание на IC4, и если питание в норме, при необходимости заменить IC4.

2.4 "Плохо с памятью". Проверить импульсы обмена в режиме переключения программ (выв.2 и 1) и питание IC3. Если импульсы есть и питание в норме - IC3 подлежит замене.

2.5. Неправильное переключение диапазонов тюнера. Переключение производится дешифратором IC101, по сигналам двоичного кода, поступающего на выводы 3 и 4 IC101, с выводов 40 и 41 IC1. Неисправность либо в дешифраторе, если при переключении диапазонов коды мнутся, либо в IC1 если, например пробит один из её выводов (40 или 41) и в результате код переключения нарушен.

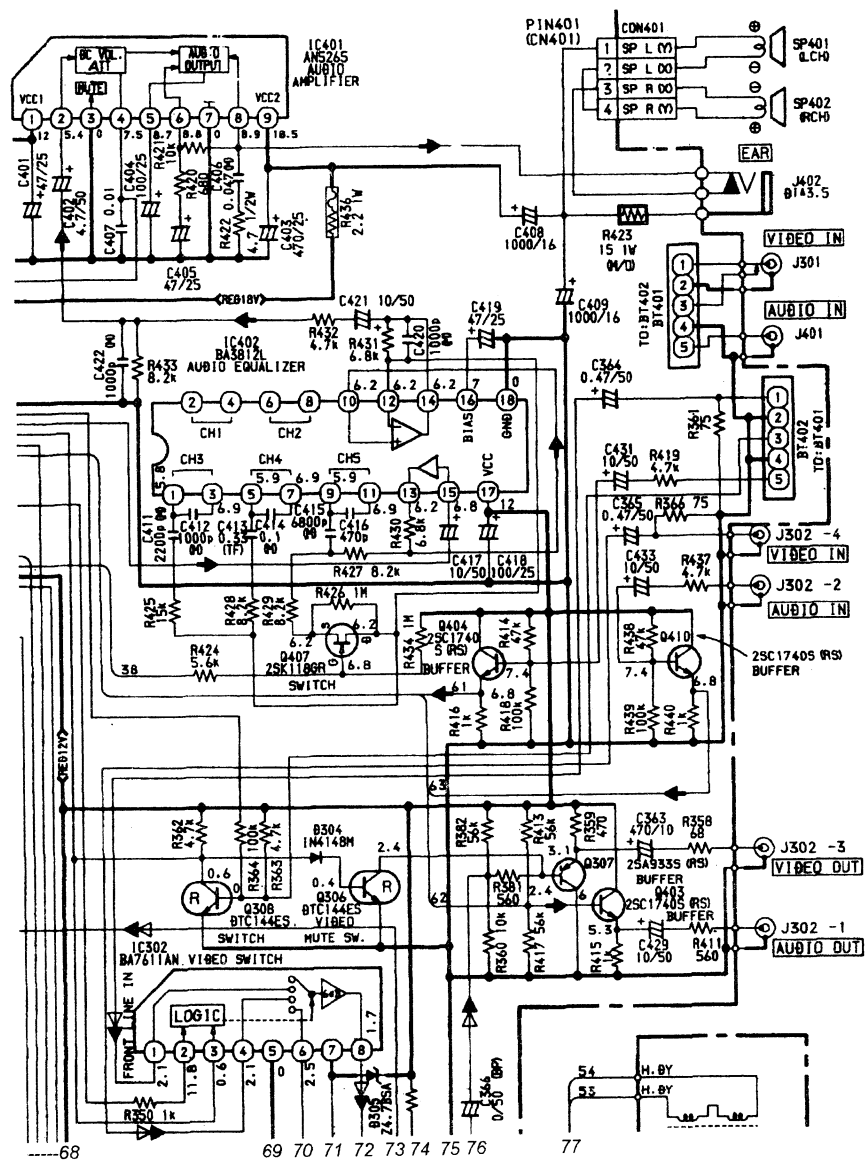
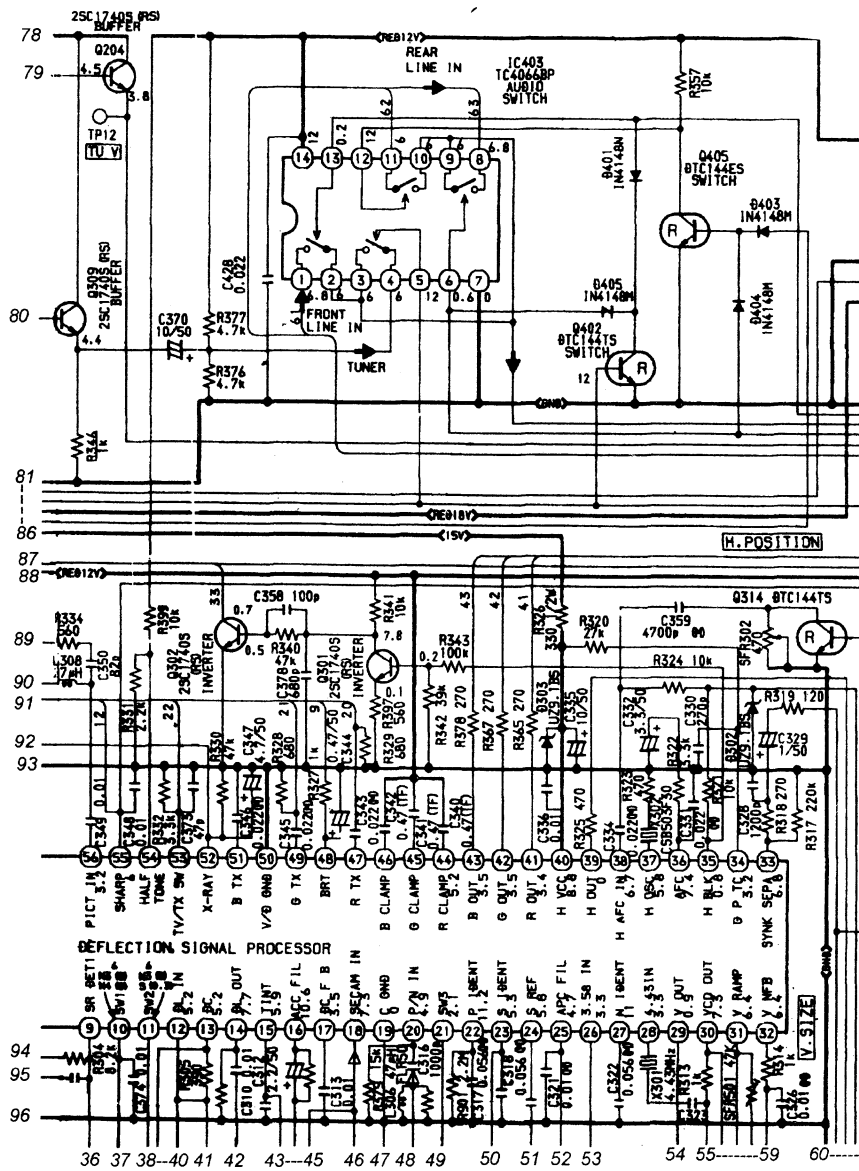
2.6. Нет одной из регулировок. Нужно проверить наличие импульсов на соответствующем выводе IC1 и изменение их скважности при подаче команды регулировки. Если импульсы в порядке - неисправность в соответствующем транзисторном интеграторе Q6-Q10 или в "конечной цели" (объекте регулировки). Если на соответствующем выводе IC1 импульсов нет или их скважность не меняется при выполнении регулировки можно предположить, что неисправна IC1. Можно заменить контроллер или отказаться от одной из регулировок (менее нужной), заменив её, введя переменный резистор (как в телевизорах ЗУСЦТ).

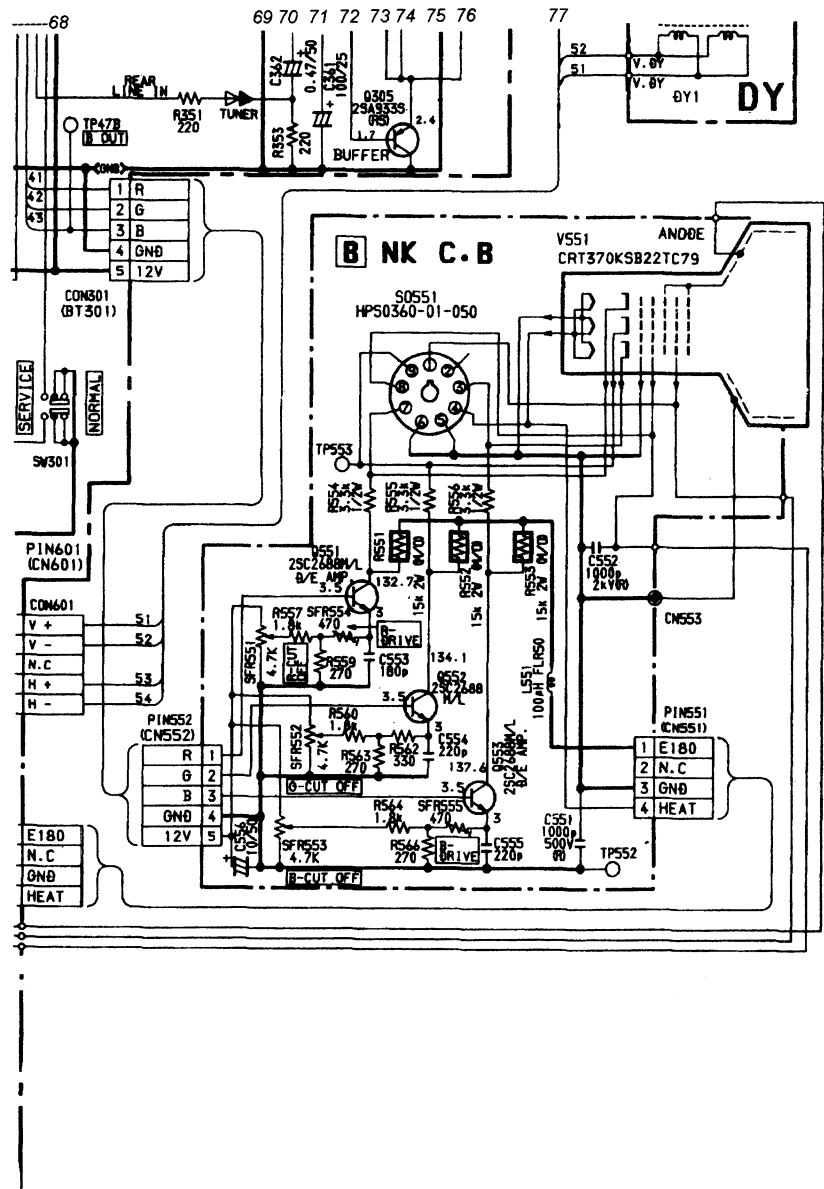
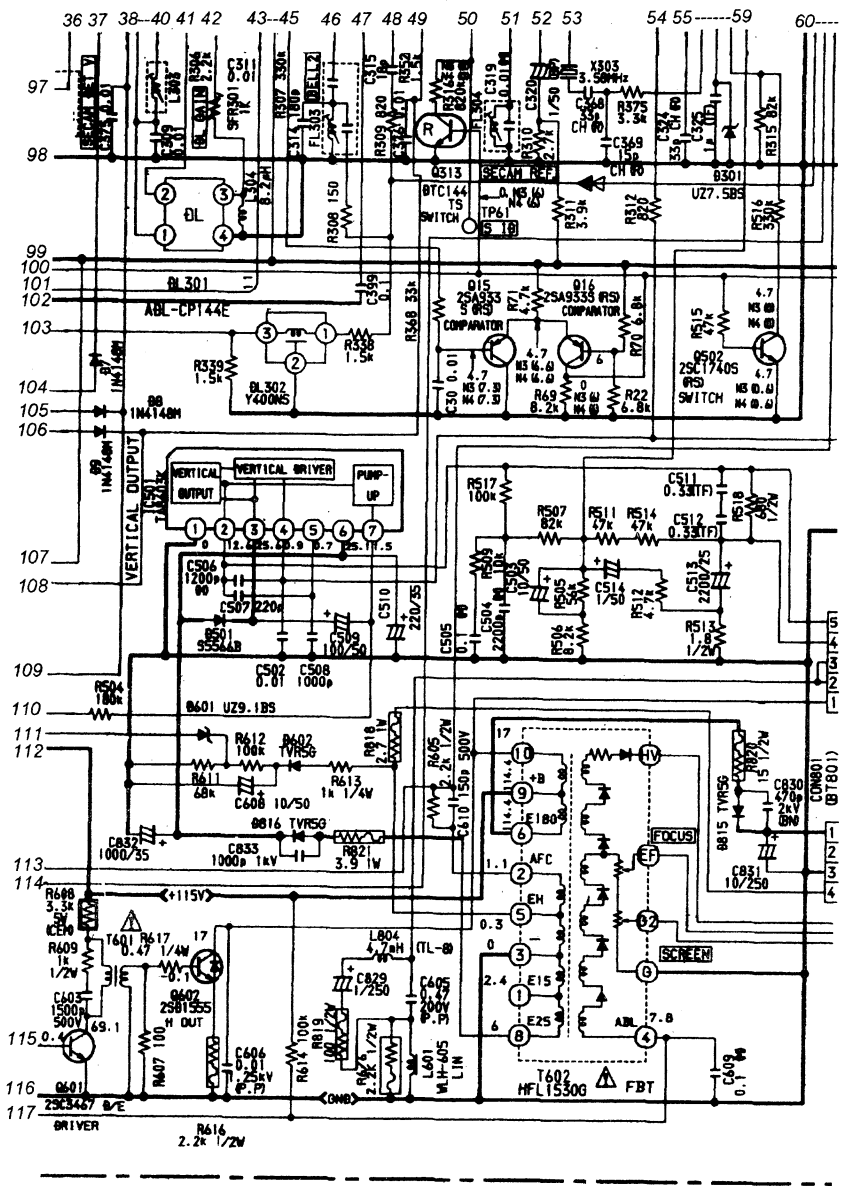
2.7. Нет настройки тюнера. Проверить напряжение 31V на стабилизаторе IC102, возможно он пробит, или обрыв в R110, или неисправен транзистор Q102.

3. РАДИОКАНАЛ.

3.1. Нет настройки, на экране "снег". Проверить поступление напряжения настройки на вывод 7 тюнера, его изменение при переключении программ. Если напряжения нет или оно не меняется перейти к пункту 2.7. Проверить напряжение питания, поступающее на вывод 12 тюнера. Проверить режим работы предварительного УПЧ на транзисторе Q201.

3.2. Есть изображение, звук отсутствует. Проверить регулятор громкости, при регулировке должно изменяться напряжение на выводе 4 IC401. Подать 3Ч сигнал на выв.2 IC401 (можно прикоснуться пинцетом), в динамиках должен быть фон переменного тока. Если такового нет - неисправность в IC401, проверить поступление питания на выв. 1 и на выв. 9, подключение динамиков. Принять решение о замене этой микросхемы. Если микросхема функционирует (при прикосновении пинцета к выв. 2 фон есть) проследить путь сигнала 3Ч от микросхемы IC201 (вывод 3) до





входа IC401. Отсутствовать звук может из-за неправильного выбора частотного стандарта, из-за неисправности одного из транзисторов Q205, Q206 (сигналы управления поступают с выводов 20 и 22 IC1).

4. ВЫХОДНОЙ КАСКАД СТРОЧНОЙ РАЗВЕРТКИ.

Выходной каскад строчной развертки выполнен на транзисторах Q601 и Q602. Строчные импульсы на базу Q601 поступают с выхода строчного генератора, имеющегося в составе микросхемы IC301. На транзисторе Q602 сделан выходной каскад по схеме диодно-транзисторного ключа с индуктивной нагрузкой (обмотка 9-10 трансформатора Т602). Строчные отклоняющие катушки подключены между коллектором Q602 и общим проводом через корректирующую цепь L804, L601, C829, R819 и разделительный конденсатор С605. Строчный трансформатор, кроме напряжений для обслуживания кинескопа выдает напряжение 180В для питания выходных видеосузителей (выпрямитель D815 С831), и источник питания выходного каскада кадровой развертки (выпрямитель D816 С832).

4.1. Нет раstra, нет развертки, экран светится (как лампа дневного света), шипение в динамиках. Отсутствует напряжение +115В, поэтому нет не только развертки, но и напряжения настройки тюнера. Неисправность в выпрямителе на D810 или в высоковольтном стабилизаторе D817.

4.2. Нет раstra, нет развертки, экран светится, звуковое сопровождение и настройка в норме. То, что есть звук и настройка говорит о наличии напряжения +115В. Нужно проверить поступление строчных импульсов на базу Q601, наличие импульсов на его коллекторе и на базе Q602. Может быть так, что Q602 пробит и в результате этого лопнул разрывной резистор R616 на 2,2 Ома (на схеме ошибка), либо в транзисторе обрыв. Случается, что R616 обрывается до выхода из строя транзистора, в этом случае нужно проверить Т601 на предмет замыкания между его обмотками.

4.3. Развертка есть, телевизор работает, но вместо изображения на экране яркий свет (как лампа дневного света). Нет напряжения +180 В для питания выходных видеосузителей, неисправность элементов выпрямителя на D815, обрыв разрывного резистора R820 (возможно из-за пробоя С831).

5. ВЫХОДНОЙ КАСКАД КАДРОВОЙ РАЗВЕРТКИ.

Выходной каскад кадровой развертки сделан на микросхеме IC501, питание она получает от выходного каскада строчной развертки. Кадровые импульсы поступают на её вход (вывод 4) с выхода задающего генератора, имеющегося в составе микросхемы IC301 (с вывода 29). Выход микросхемы IC501 - вывод 2.

5.1. На экране горизонтальная полоса. Не функционирует кадровая развертка. Нужно проверить поступление питания +25В на вывод 6 IC501. Возможно неисправен выпрямитель на D816. Если произошел разрыв R821 причин может быть несколько, во-первых пробой С832, во-вторых пробой С513, в-третьих пробой выходного транзистора микросхемы IC501. Если напряжение +25В в норме неисправность может быть вызвана отсутствием входных импульсов из-за неисправности IC301, обрывом в цепях ОС или потеря емкости (обрыв) конденсатора С513.

5.2. Заворот изображения по вертикали. Неисправность цепи вольтдобавки - диод D501, конденсатор С509. Потеря емкости С503, С514. Неисправность выходного каскада микросхемы IC501.

Работа и возможные неисправности тракта цветности и синхронизации на основе микросхемы ТА8759 описаны в журнале "Радиоконструктор 01-99 стр. 18-23.

краткий справочник.

НАРУЖНЫЕ ТЕЛЕВИЗИОННЫЕ АНТЕННЫ.

С наступлением лета многие горожане перебираются на дачи. Для качественного приема телевидения в сельской или удаленной от телецентра, местности требуются наружные антенны, которые устанавливают на столбы, крыши. Ниже приводится восемь набросков конструктивных вариантов таких антенн, а на третьей странице обложки таблица размеров элементов этих антенн в соответствии с номером рисунка и частотными каналами.

Все элементы (рефлектор, вибраторы и директоры) антенн на 1-5 каналы изготовлены из трубок диаметром 18 мм, а для 6-12 каналов - из трубок диаметром 12 мм. Стрелы антенн на 1-5 каналы сделаны из труб диаметром 35мм (32-36мм), для 6-12 каналов - 25 мм (22-26 мм). Согласующая петля (рисунок 9) сделана из кабеля типа РК75, из него и снижения антенн. Длина петли L определяется как 0,33, умноженное на среднюю длину волны.

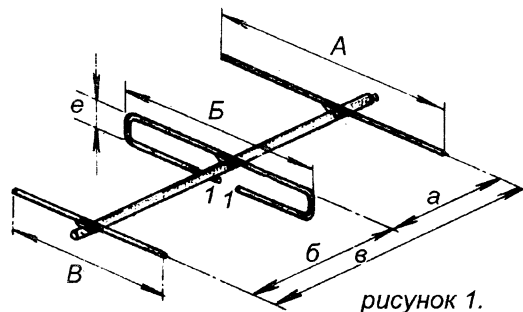


рисунок 1.

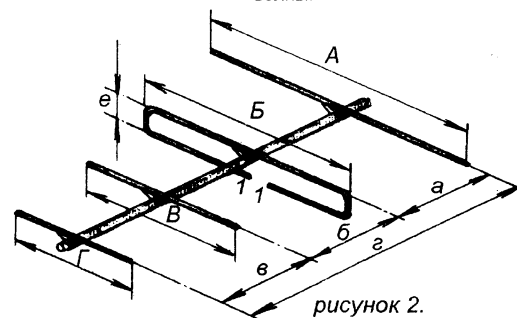


рисунок 2.

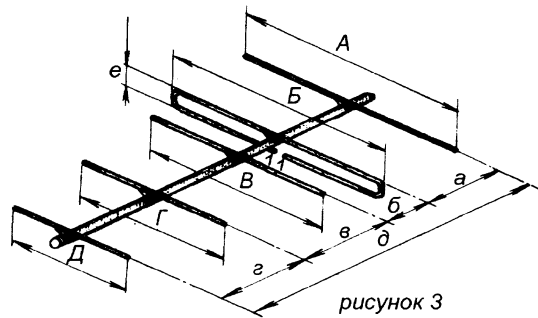


рисунок 3

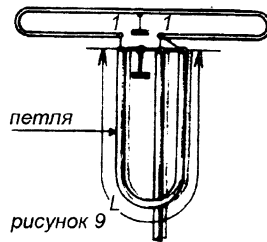


рисунок 9

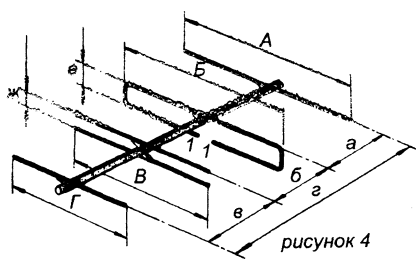


рисунок 4

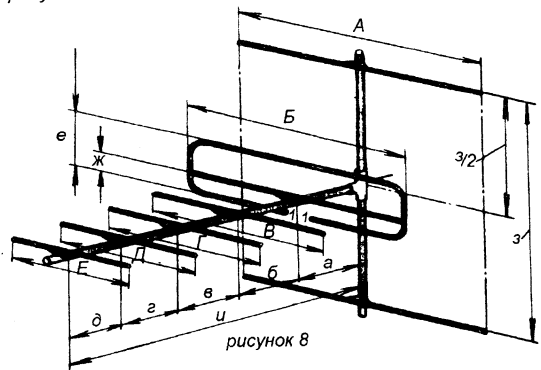


рисунок 8

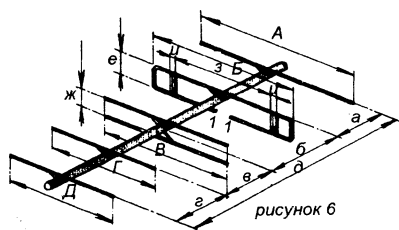


рисунок 6

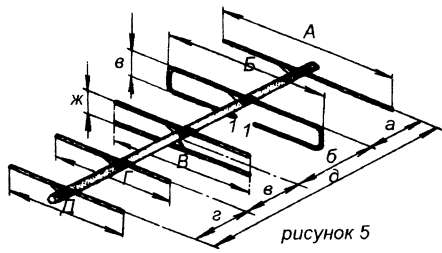


рисунок 5

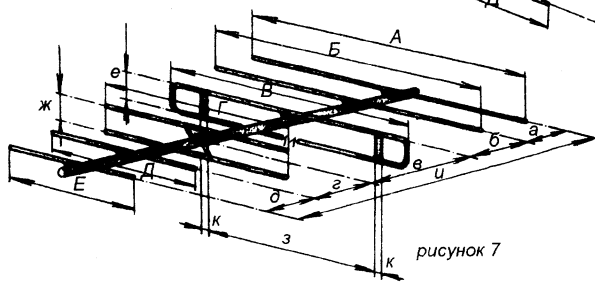


рисунок 7

Номер карта	Частоты	Номер рисунка	Размеры, мм															
			А	Б	В	Г	Д	Е	Ж	З	И	К						
1	48,5-56,5	1	3020	2690	2350	—	—	—	—	—	—	—	—	—	—	—	—	—
2	58-66	1	2560	2275	1990	—	—	—	—	—	—	—	—	—	—	—	—	—
3	76-84	2	1950	1705	1605	1570	875	740	495	1235	2095	—	—	—	—	—	—	—
4	84-92	2	1770	1550	1480	1425	844	389	862	785	1907	—	—	—	—	—	—	—
5	92-100	2	1620	1420	1340	1310	704	325	720	1749	—	—	—	—	—	—	—	—
6	174-182	3	825	748	716	714	375	220	414	498	1507	80	—	—	—	—	—	—
7	182-190	3	788	716	686	685	359	211	396	477	1443	80	—	—	—	—	—	—
8	190-198	3	760	686	660	655	343	202	379	456	1380	80	—	—	—	—	—	—
9	198-206	3	732	660	636	630	330	195	365	440	1380	80	—	—	—	—	—	—
10	206-214	3	702	636	614	608	319	188	352	424	1288	80	—	—	—	—	—	—
11	214-222	3	682	614	614	587	308	181	340	409	1238	80	—	—	—	—	—	—
12	222-230	3	662	592	592	565	297	174	327	394	1192	80	—	—	—	—	—	—
1 и 3	48,5-56,5	4	3045	2540	1670	1540	940	215	580	1735	—	—	—	—	—	—	—	—
2 и 3	58-66	2	2886	2080	1664	1580	950	257	552	1759	—	—	—	—	—	—	—	—
1 и 3	48,5-56,5	5	3045	2540	1670	1540	940	215	580	670	2405	150	—	—	—	—	—	—
1 и 4	48,5-56,5	6	2945	2540	1515	1460	940	190	690	710	2530	150	—	—	—	—	—	—
2 и 4	58-66	5	2780	2315	1525	1410	860	197	530	612	2199	150	—	—	—	—	—	—
2 и 5	58-66	5	2560	2130	1405	1295	790	181	487	563	2021	150	—	—	—	—	—	—
3 и 5	76-84	3	1920	1640	1423	1305	695	155	506	810	2166	150	—	—	—	—	—	—
1 и 5	48,5-56,5	7	2920	1566	2540	1390	440	500	170	475	630	150	—	—	—	—	—	—
с 6 по 12	92-100	8	860	660	600	594	274	115	225	354	366	190	—	—	—	—	—	—
30	174-230	8	860	660	600	594	274	115	225	354	366	190	—	—	—	—	—	—
30	174-230	8	860	660	600	594	274	115	225	354	366	190	—	—	—	—	—	—